

ASSEMBLY GUIDE



T50 CASUAL

FOR THE SITTING EXPERIENCE
LEADING TOWARDS MORE PASSION AND PROGRESS

CAUTION

ASSEMBLY PRECAUTIONS

1. Components and assembly steps may vary depending on product specifications.
2. For safety in use, this product is difficult to disassemble after assembly. If you try to separate it in any way, you may be injured, so please contact the official purchase channel.
3. SIDIZ is not responsible for product defects and user injury due to negligence during assembly or disassembly by the user.

装配注意事项

1. 组件和组装步骤可能因产品规格而异。
2. 为了安全，本产品组装后不易拆卸。如果以任何方式将其分开可能会受到伤害，请联系官方购买渠道。
3. 拆装过程中请谨慎操作，避免因操作不当导致伤害或者造成产品故障，从而影响产品正常使用和质保权益。

PRECAUCIONES DE MONTAJE

1. Los componentes y los pasos de montaje pueden variar según las especificaciones del producto.
2. Este producto es difícil de desmontar después del usuario. Si intenta separarlo de alguna manera, puede resultar lesionado, así que comuníquese con el canal oficial de compras.
3. SIDIZ no assume responsabilidad por los defectos del producto y las lesiones del usuario debido a la negligencia del usuario durante el proceso del montaje o desmontaje por los productos.

조립 전 주의사항

1. 구매하신 사양에 따라 구성품 및 조립 단계가 달라질 수 있습니다.
2. 본 제품은 사용상의 안전을 위해, 조립 후 분리하기가 어렵습니다. 임의의 방법으로 분리를 시도할 시 상해를 입을 수 있으니, 공식 채널로 문의 바랍니다. 사용자의 조립 및 분해 시 부주의로 인한
3. 제품의 하자과 사용자의 상해에 대한 책임은 당사가 지지 않습니다.

安裝注意事項

1. 元件和組裝步驟可能因產品規格而異。
2. 為了使用安全，本產品組裝後不易拆卸。如果您試圖以任何方式將其分開，您可能會受傷，因此請聯繫官方購買管道。
3. 恕無法對用戶因個別組裝或拆卸過程中的疏忽造成的產品缺陷和使用者的傷害負責。

組立上のご注意

1. 購入した仕様によっては、部品と組み立て手順が異なる場合があります。
2. 使用上の安全のため、組み立て後の分解は困難です。なんらかの方法で分解すると怪我をする恐れがありますので、公式購入サイトまでご連絡ください。
3. ユーザーの組み立ておよび分解の際、不注意による製品の欠陥やユーザーの傷害に対する責任は当社が負いません。

CAUTION

SAFETY PRECAUTIONS

1. If you put excessive impact on the tilted backrest, it may cause damage.
2. Do not put your legs on the table or other objects with the backrest tilted.
3. Scan the user guide QR and learn how to use the product and precautions before using it.

安全注意事項

1. 如果在傾斜時對椅子施加過大的衝擊，它可能會損壞。
2. 椅子靠背傾斜時，不要將腿放在桌子或其他物體上。
3. 使用前請掃描使用說明書二維碼，了解產品使用方法及注意事項。

PRECAUCIONES DE SEGURIDAD

1. Si ejerce un impacto excesivo sobre la silla mientras está inclinada, puede dañarse.
2. No apoye las piernas sobre un escritorio u otros objetos con el respaldo de la silla inclinado.
3. Escanee la guía del usuario QR y aprenda a utilizar el producto y las precauciones antes de usarlo.

안전 유의사항

1. 의자를 뒤로 젖힌 상태에서 무리한 충격을 주면 파손될 수 있습니다.
2. 의자를 뒤로 젖힌 상태에서 책상 또는 다른 물체에 다리를 올려놓고 사용하면 위험합니다.
3. 사용자 가이드 QR을 스캔하여 제품의 사용법 및 주의사항을 숙지한 후 사용하시기 바랍니다.

装配注意事项

1. 如果在傾斜時對椅子施加過大的衝擊，它可能會損壞。
2. 椅子靠背傾斜時，不要將腿放在桌子或其他物體上。
3. 使用前請掃描使用說明書二維碼，瞭解產品使用方法及注意事項。

安全上のご注意

1. 椅子を傾けた状態で過度の衝撃を与えると、椅子が損傷する可能性があります。
2. 椅子の背もたれを傾けた状態で、机などに足を乗せないでください。
3. ユーザーガイドのQRをスキャンし、製品の使用方法と使用前の注意事項を確認してください。

CHECK BEFORE ASSEMBLY

조립 전 확인사항

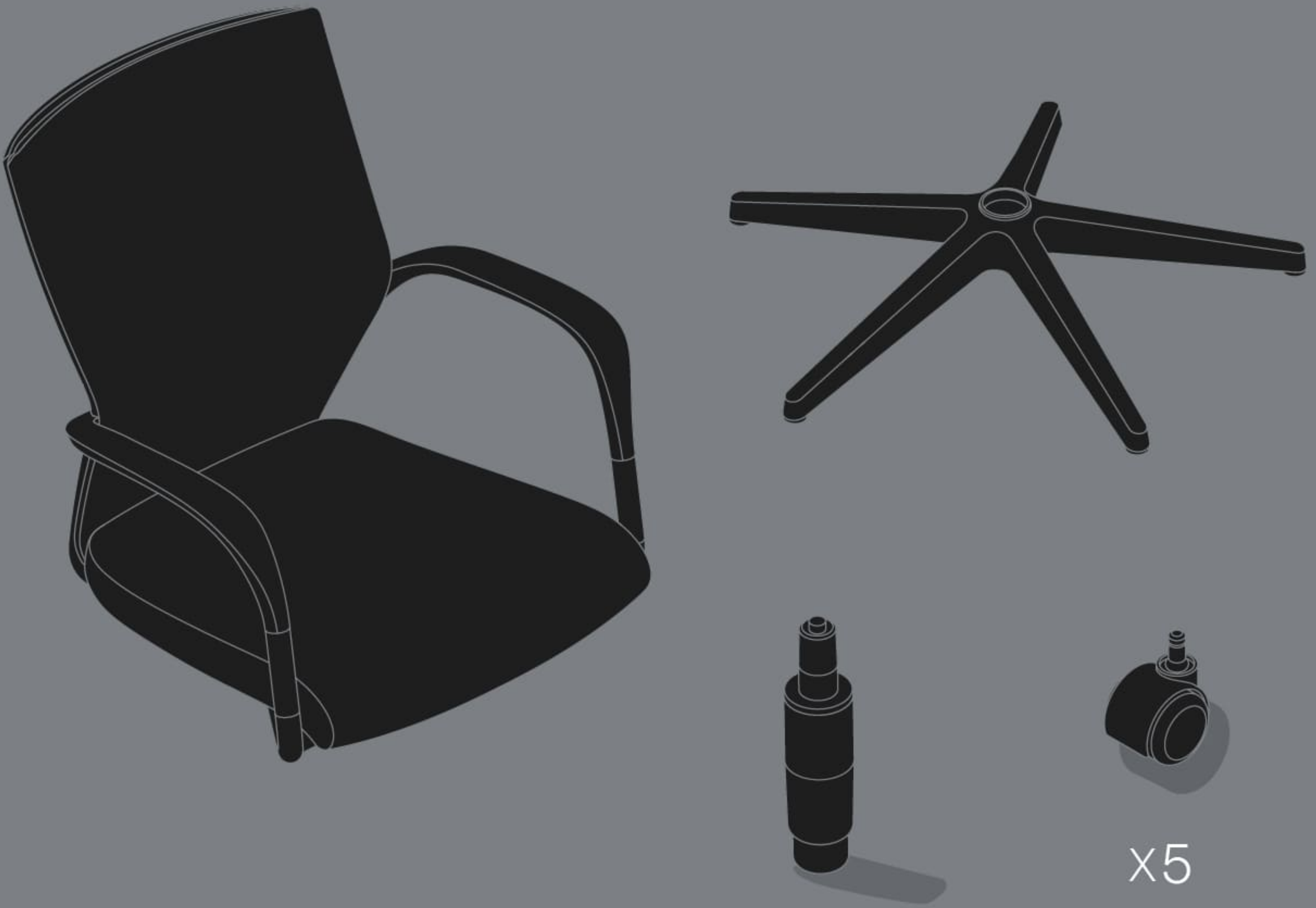
装配前检查

装配前検査

Check Antes de la Asamblea

組み立て前に確認

COMPONENTS



† Please make sure all parts are included and undamaged before assembly. No returns are possible after assembly.

조립 전 모든 부품이 포함되어 있으며 손상되지 않았는지 확인하세요.
조립 후에는 반품이 불가합니다.

组装前请确保所有零件均包含在内且完好无损。组装后不可退货。

組裝前請確保所有零件均已包含且完好無損。組裝後不予退貨。

Asegúrese de que todas las piezas estén incluidas e intactas antes del montaje. No hay devoluciones después del montaje.

組み立てる前に、すべての部品が付属しており、損傷がないことを確認してください。組み立て後の返品は不可となります。

HOW TO ASSEMBLE

조립방법

装配前检查

装配前検査

Check Antes de la Asamblea

組み立て前に確認

1

Press casters into the holes at the end of the star base.

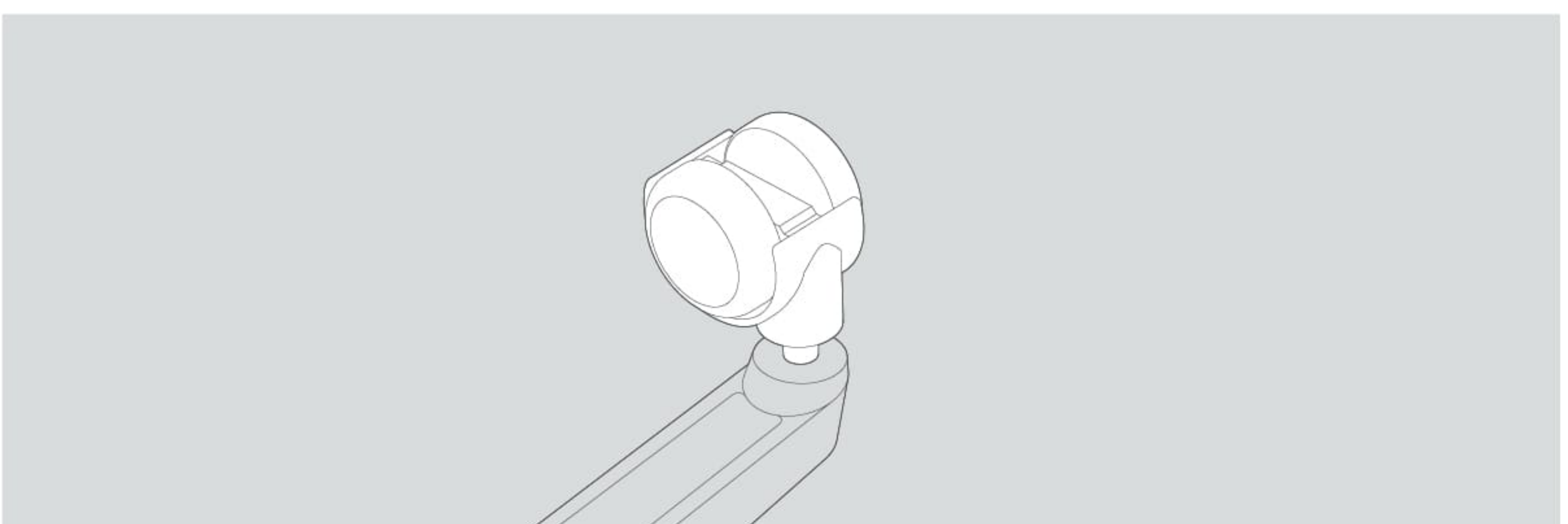
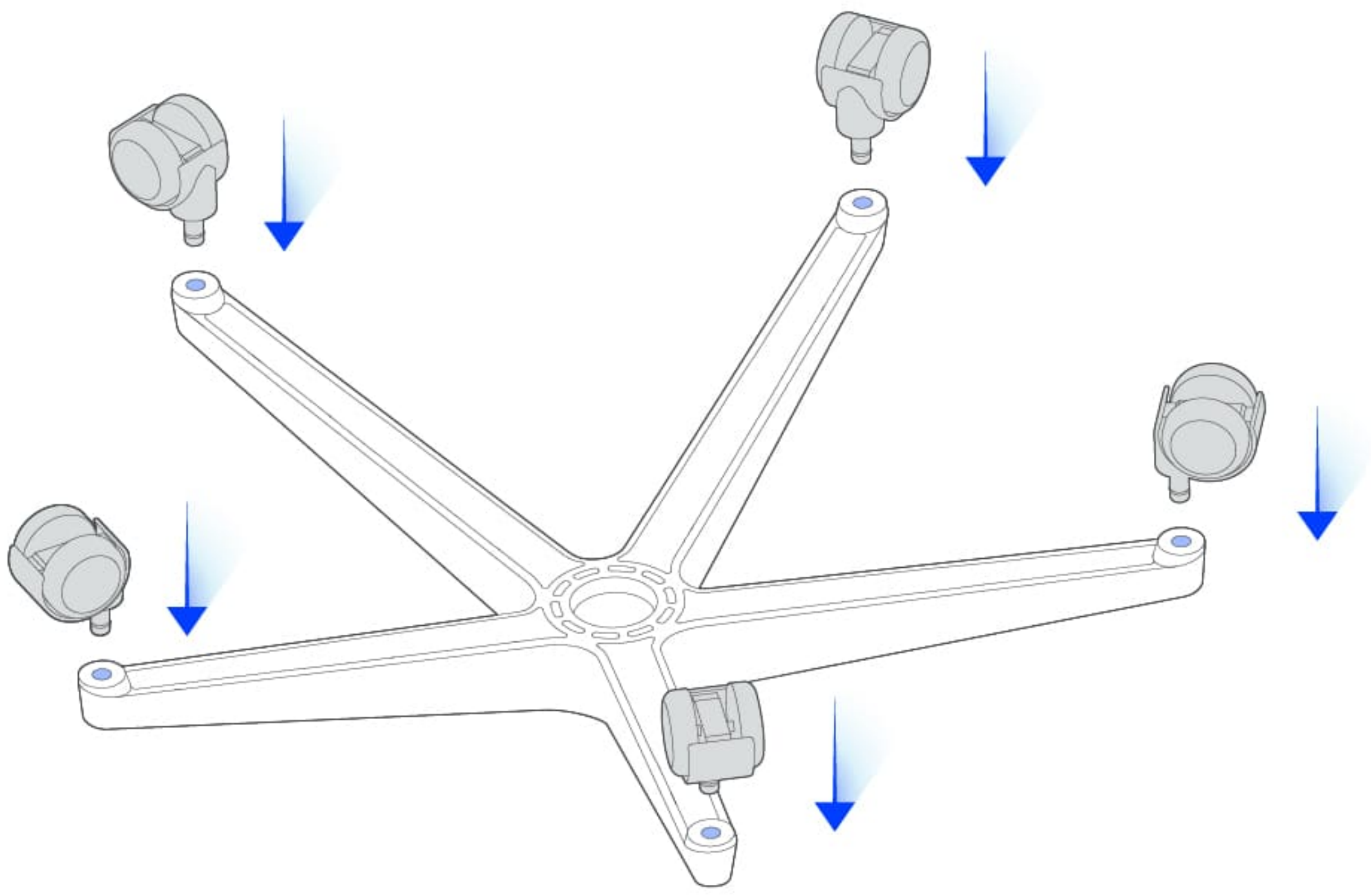
베이스 가장자리 구멍에 바퀴를 하나씩 체결해주세요.

将轮子逐一安装到底座边缘的孔上。

將所有輪子安裝到底座邊緣的孔上。

Presione las ruedas giratorias en los orificios del extremo de la base en estrella.

ベースの端にある穴にキャスターを一つずつ取り付けてください。



2

Assemble the gas lift in the center of the base.

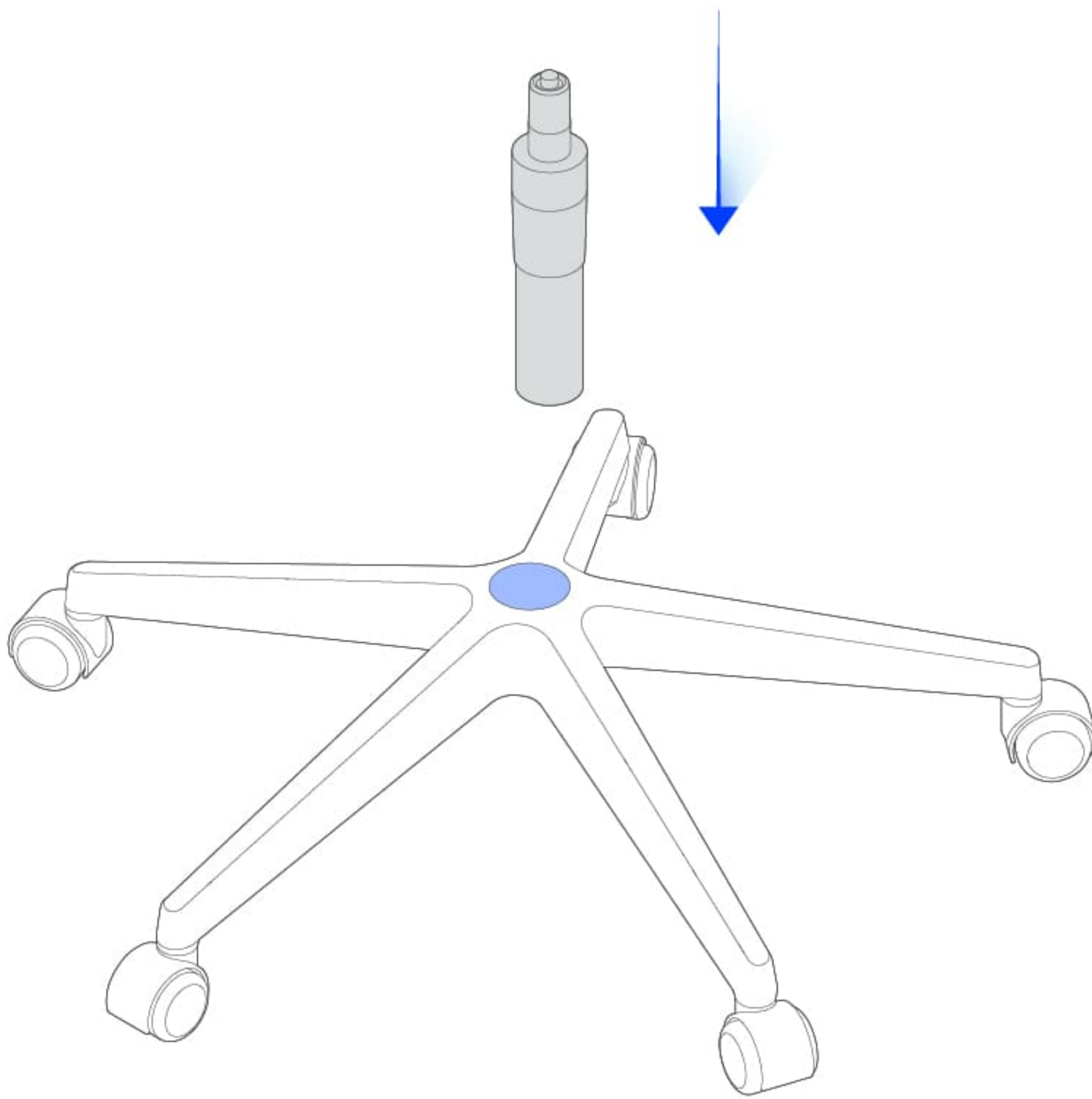
중심봉을 베이스 중앙에 조립해주세요.

在底座中央安装气压升降器。

在底座中央組裝氣壓升降器。

Ensamble el gas lift en el centro de la base.

ベースの中央にガスリフトを組み立ててください。



3

Flip the assembled gas lift and base and insert them into the center groove of the seat.

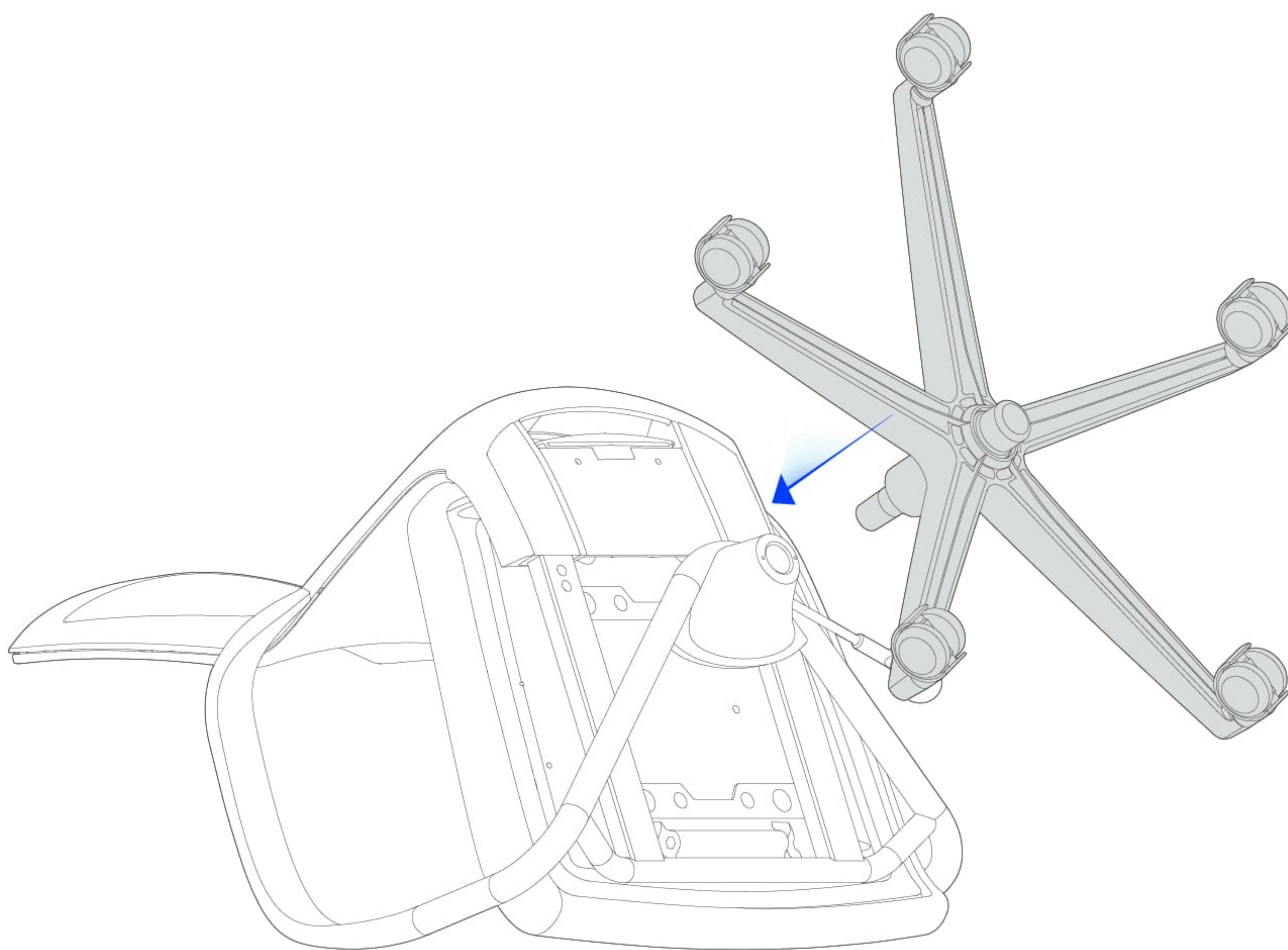
조립된 중심봉과 베이스를 뒤집어, 좌판 중앙 홈에 맞추어 끼워주세요.

请将组装好的底座翻转,将中心杆插入座位的中心孔。

請將組裝好的底座翻轉,將中心桿插入座位的中心孔。

Dé la vuelta al elevador de gas montado y a la base, e insértelos en la ranura central del asiento.

組み立てた中心棒とベースを裏返して、座板中央の穴に合わせます。



4

Stand up the chair straight.

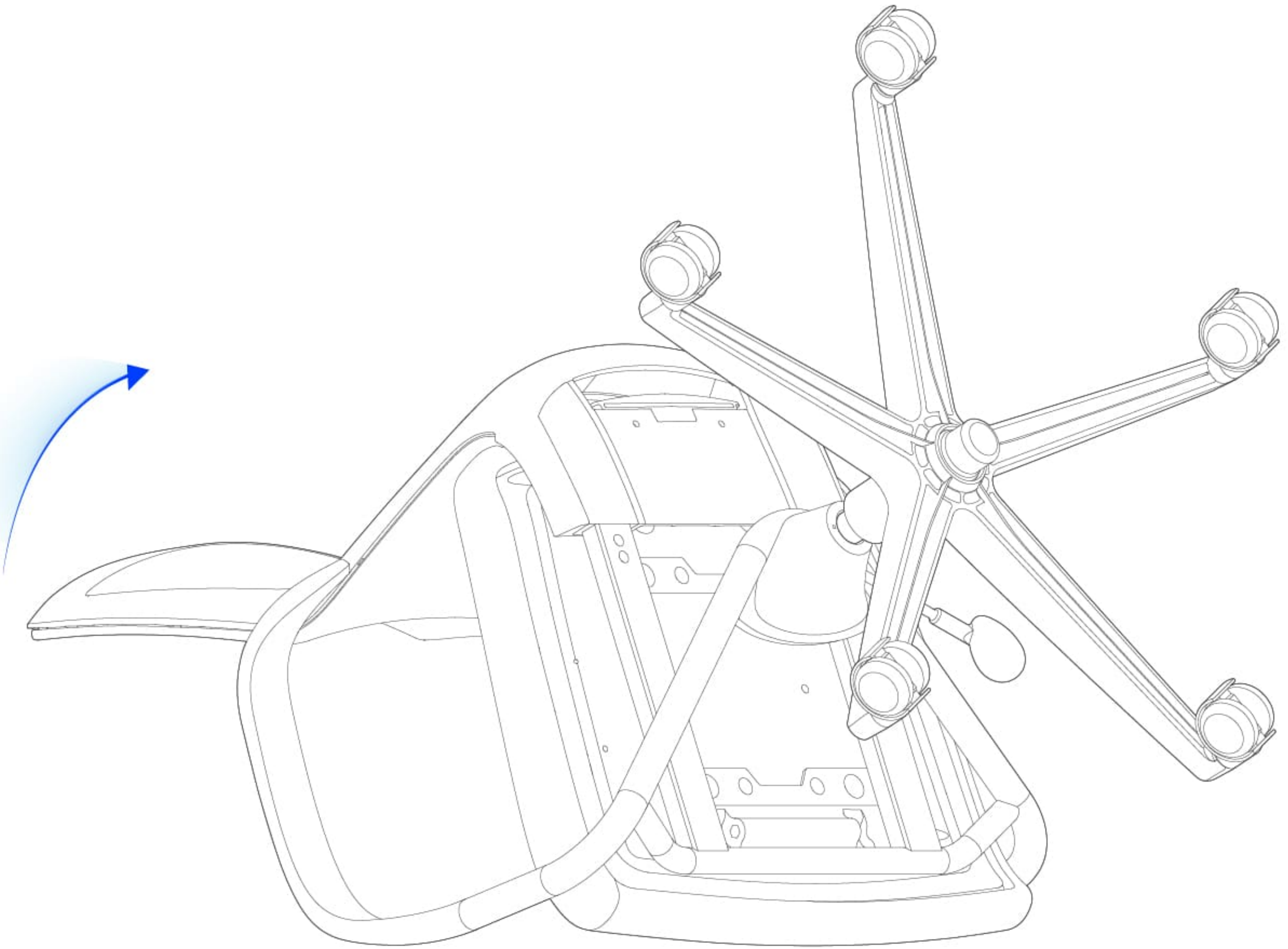
의자를 바로 세우세요.

将椅子直立起来。

將椅子直立起來。

Coloque la silla en posición recta.

椅子をまっすぐに立ててください。



5

Sit on the chair to put weight on.

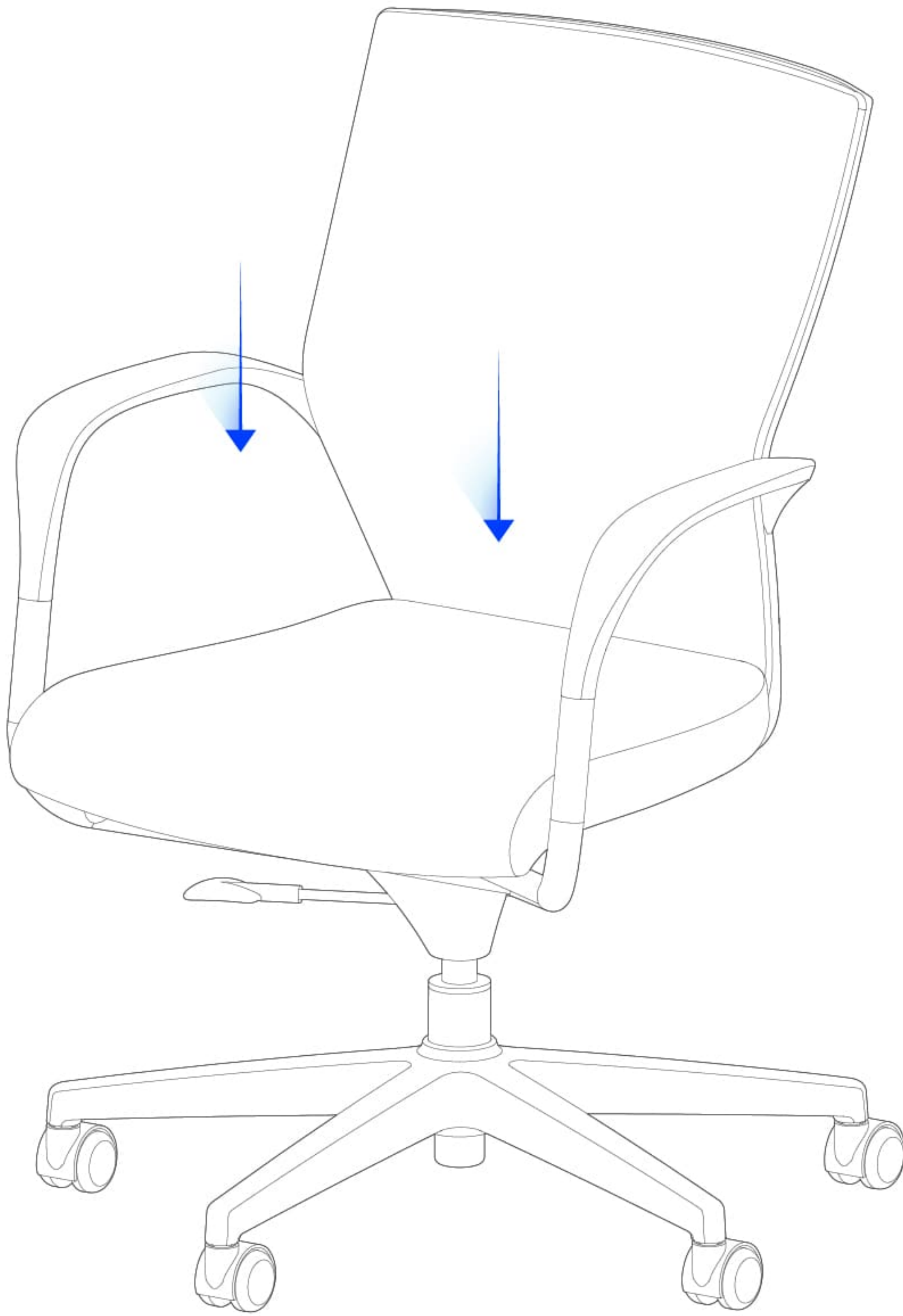
의자에 앉아 체중을 가해주세요.

请坐在椅子上, 施加体重。

請坐在椅子上, 施加體重。

Siéntese en la silla para poner peso.

椅子に座って体重を加えてください。



CONTACT

SIDIZ Korea

67-20, Segyosandan-ro, Pyeongtaek
Gyeonggi-do, Republic of Korea

SIDIZ America

19700 S Vermont Ave Suite #200,
Torrance, CA 90502

SIDIZ Taiwan

4 F., No. 607, Ruiguang Rd.,
Neihu Dist., Taipei City 114698,
Taiwan (R.O.C.)
臺北市內湖區瑞光路607號4樓