

# ASSEMBLY GUIDE

**SIDIZ**

# **multi**

**Better seat,  
Better life.**



## 조립 전 주의사항

1. 구매하신 사양에 따라 구성품 및 조립 단계가 달라질 수 있습니다.
2. 조립 전 모든 부품이 포함되어 있으며 손상되지 않았는지 확인하세요. 조립 후엔 반품이 불가합니다.
3. 본 제품은 사용상의 안전을 위해, 조립 후 분리하기가 어렵습니다. 임의의 방법으로 분리를 시도할 시 상해를 입을 수 있으니 공식 채널로 문의 바랍니다.
4. 시디즈 DIY 제품의 볼트에는 사용자의 안전과 제품의 안정성을 위해 볼트가 쉽게 풀리지 않도록 고정하는 파란색 코팅 처리(나이록 코팅)가 되어 있습니다. 이로 인해 볼트 체결이 뻑뻑하게 느껴질 수 있으나 풀림 방지 처리이므로 코팅을 벗겨내지 마시고 힘을 주어 조립해주세요.



## 안전 유의사항

1. 40kg 이하의 영유아를 위한 제품입니다.
2. 유아를 혼자 두지 마세요.
3. 의자가 전도될 수 있으니 유아가 트레이를 밟고 올라서게 하지 마세요.
4. 의자가 전도될 수 있으니 트레이를 책상의자와 결합하여 사용하지 마세요.
5. 트레이를 사용하지 않을 때에는 분리 보관해 주세요.
6. 추락의 위험이 있으므로 시트나 발걸이 부분에 유아를 세워두지 마세요.
7. 전도의 위험이 있으므로 유아의 몸을 의자 밖으로 내밀게 하지 마세요.
8. 유아가 발판을 딛고 의자 아래로 내려오려고하면 보호자가 붙잡아 주세요.
9. 안전장치는 몸에 맞고 바르게 고정시키세요.
10. 제품은 보호자가 조립해주세요.
11. 유연한 플라스틱 포장재는 질식의 위험이 있으므로 유아의 손이 닿지 않도록 하세요.
12. 난로, 다리미 등의 위험물 근처, 계단이나 베란다 출입구, 현관 등 추락의 위험이 있는 곳에서는 사용하지 마세요.



## 안전 유의사항

13. 편평한 곳에서 사용하세요.
14. 쿠션과 발받침, 트레이, 의자 다리 등의 구성 요소가 다양한 위치로 조절되거나 배치될 수 있으므로 사용법을 충분히 숙지한 후 사용하기 바랍니다. 올바르게 안전한 조립을 위하여 사용설명서를 보관해주세요.
15. 위의 경고를 무시한 상태의 위험에 대해서는 책임을 지지 않습니다.

구입한 제품을 선택해주세요.

1 헬로베이비 세트



2 하이 체어 세트

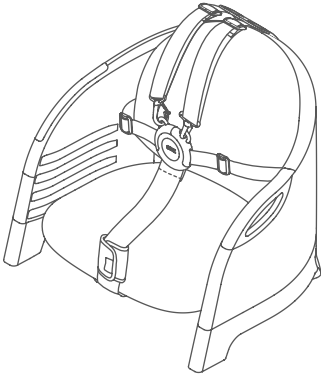


3 책상 다리

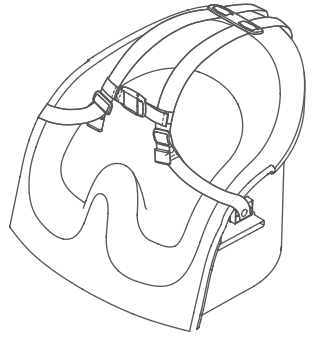


4 이너시트

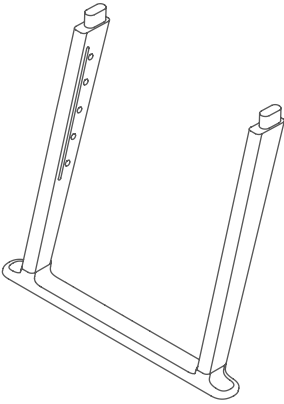




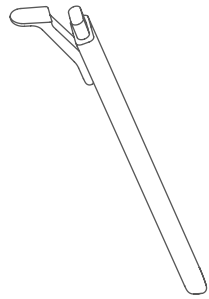
**x1**



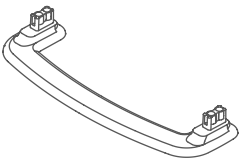
**x1**



**x1**



**x2**



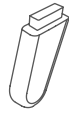
**x1**



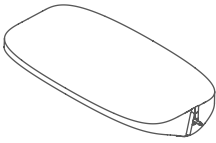
**x2**



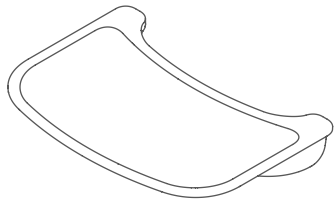
x2



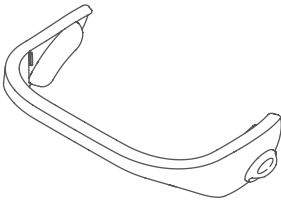
x2



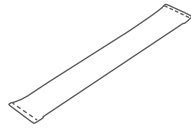
x1



x1



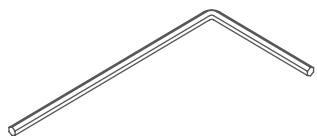
x1



x1



x18



x1



사용 용도를 선택해주세요.

1 하이 체어



2 플로어시트



3 책상 다리

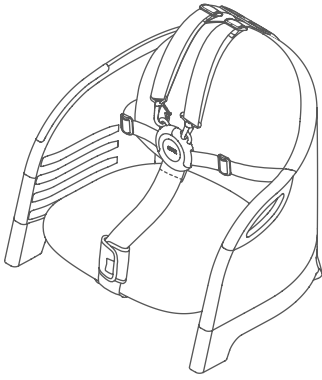


# ASSEMBLY GUIDE

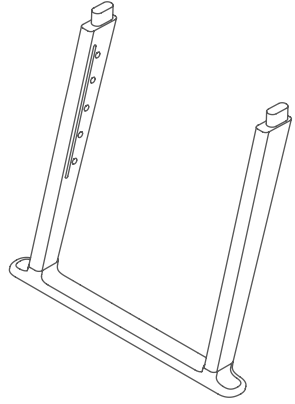


**High Chair**

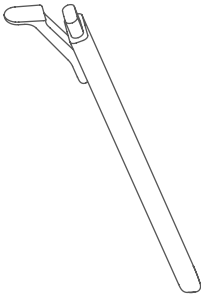
조립가이드 영상을 보면서 쉽고 안전하게 조립하세요.



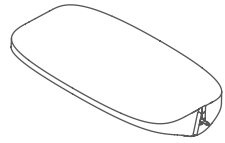
**x1**



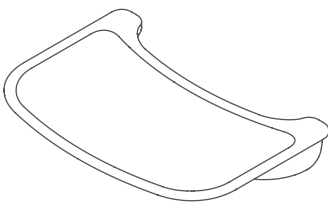
**x1**



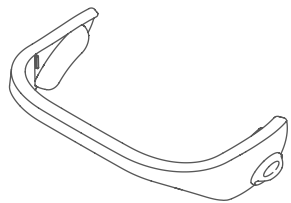
**x2**



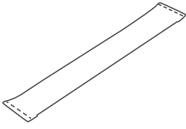
**x1**



**x1**



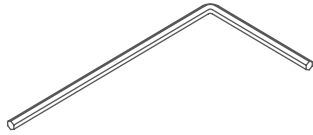
**x1**



x1

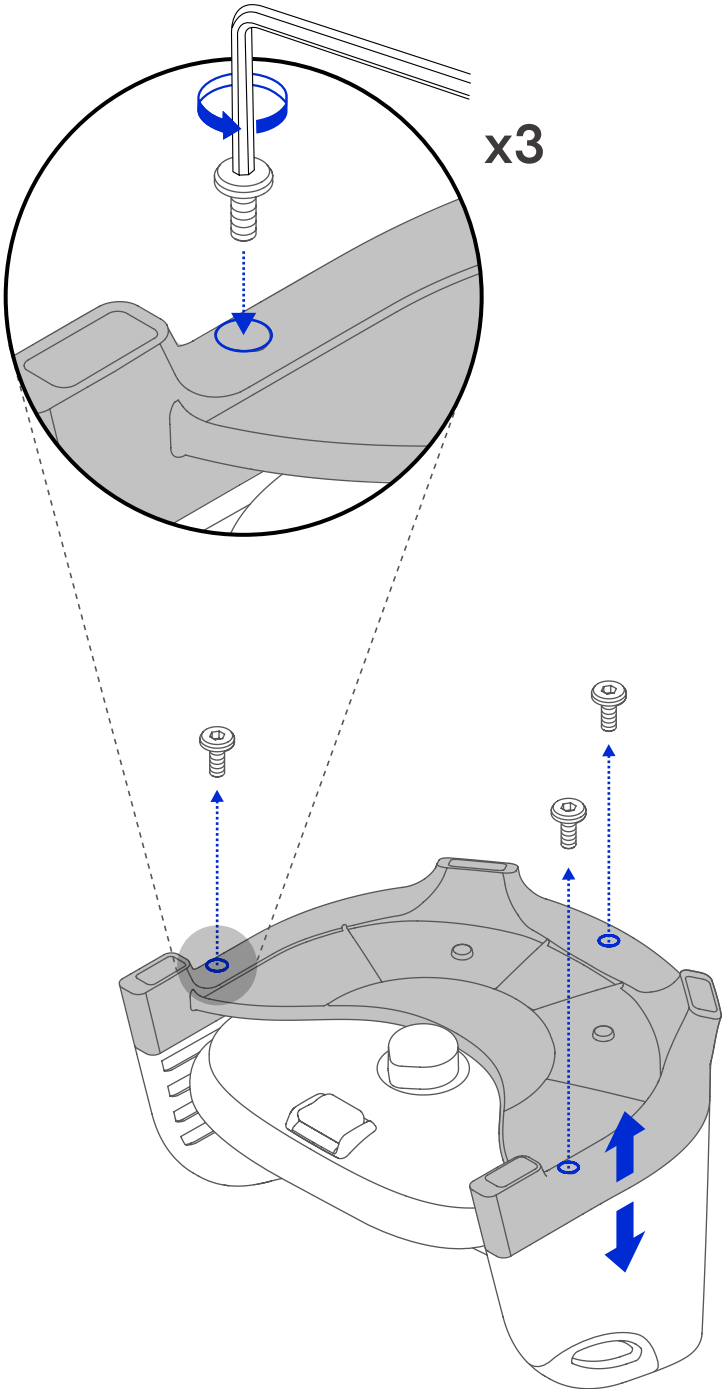


x10

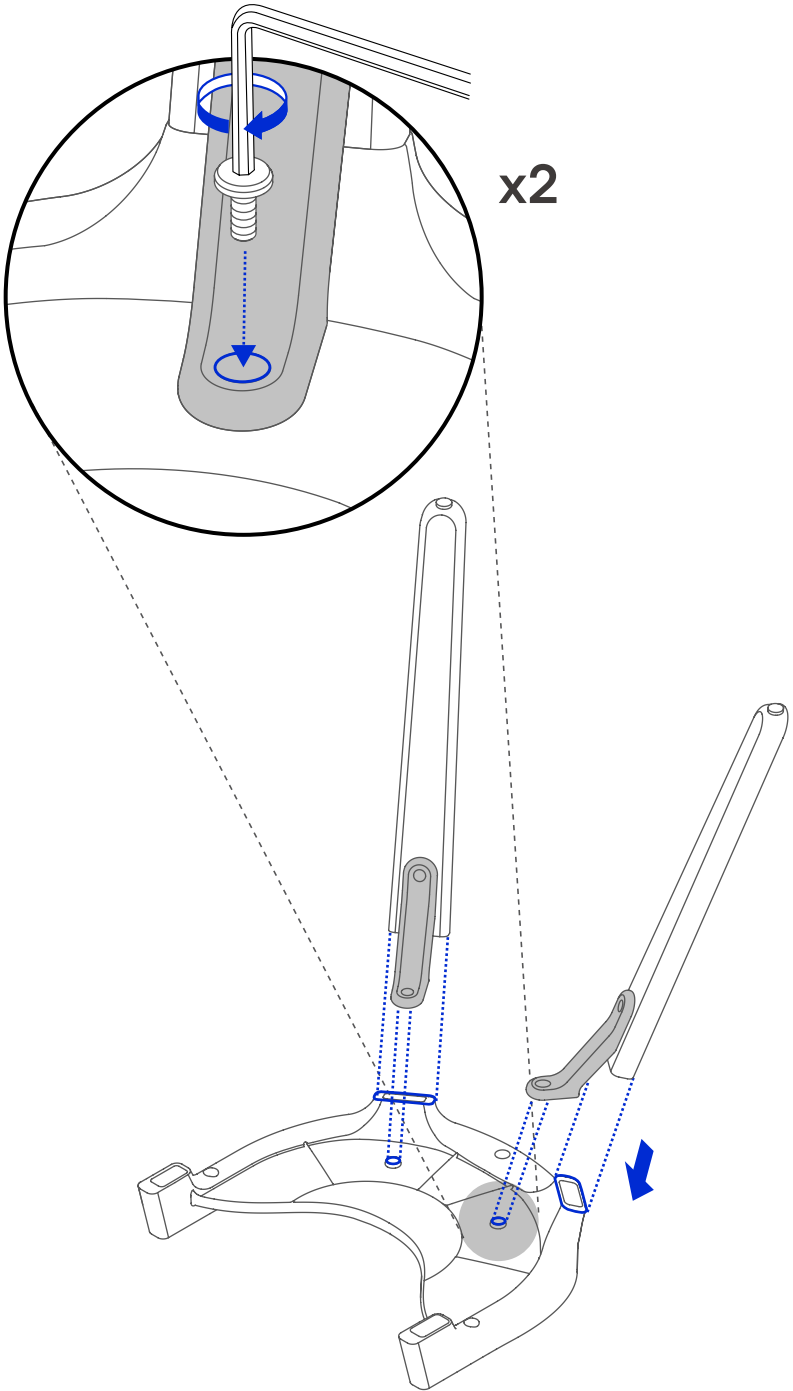


x1

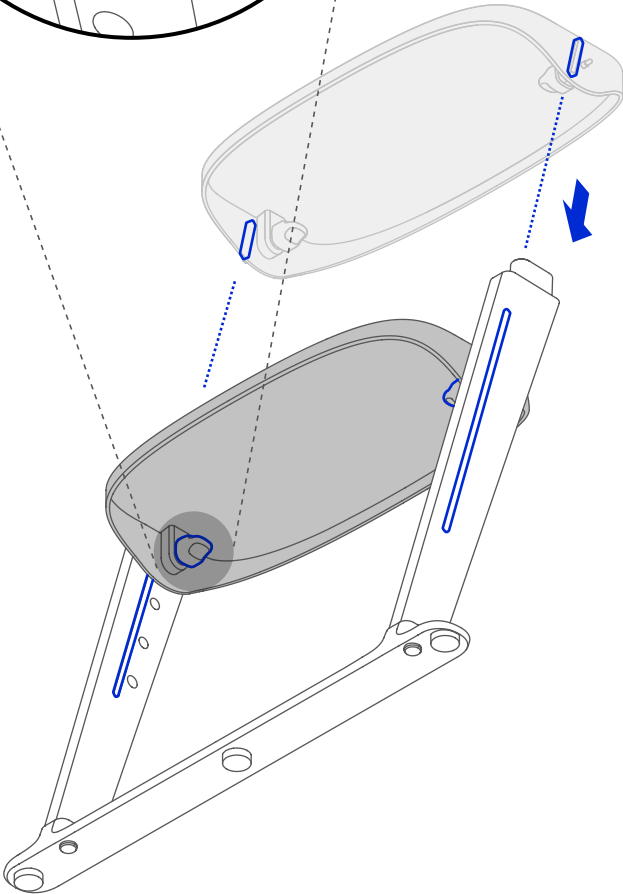
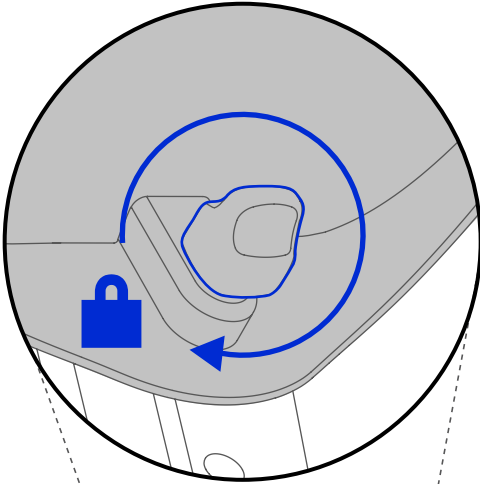
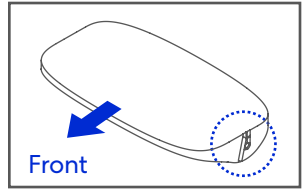
1



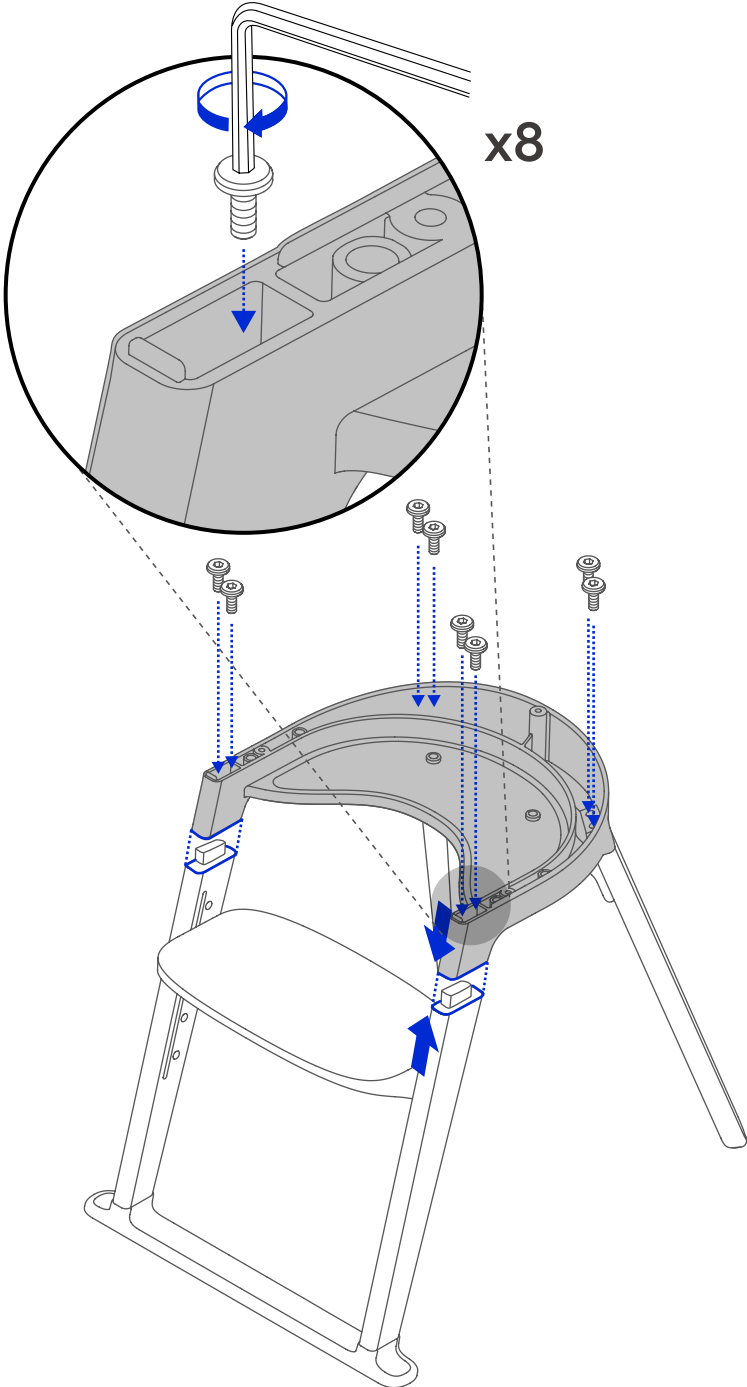
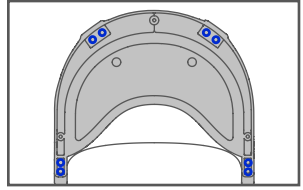
2



3

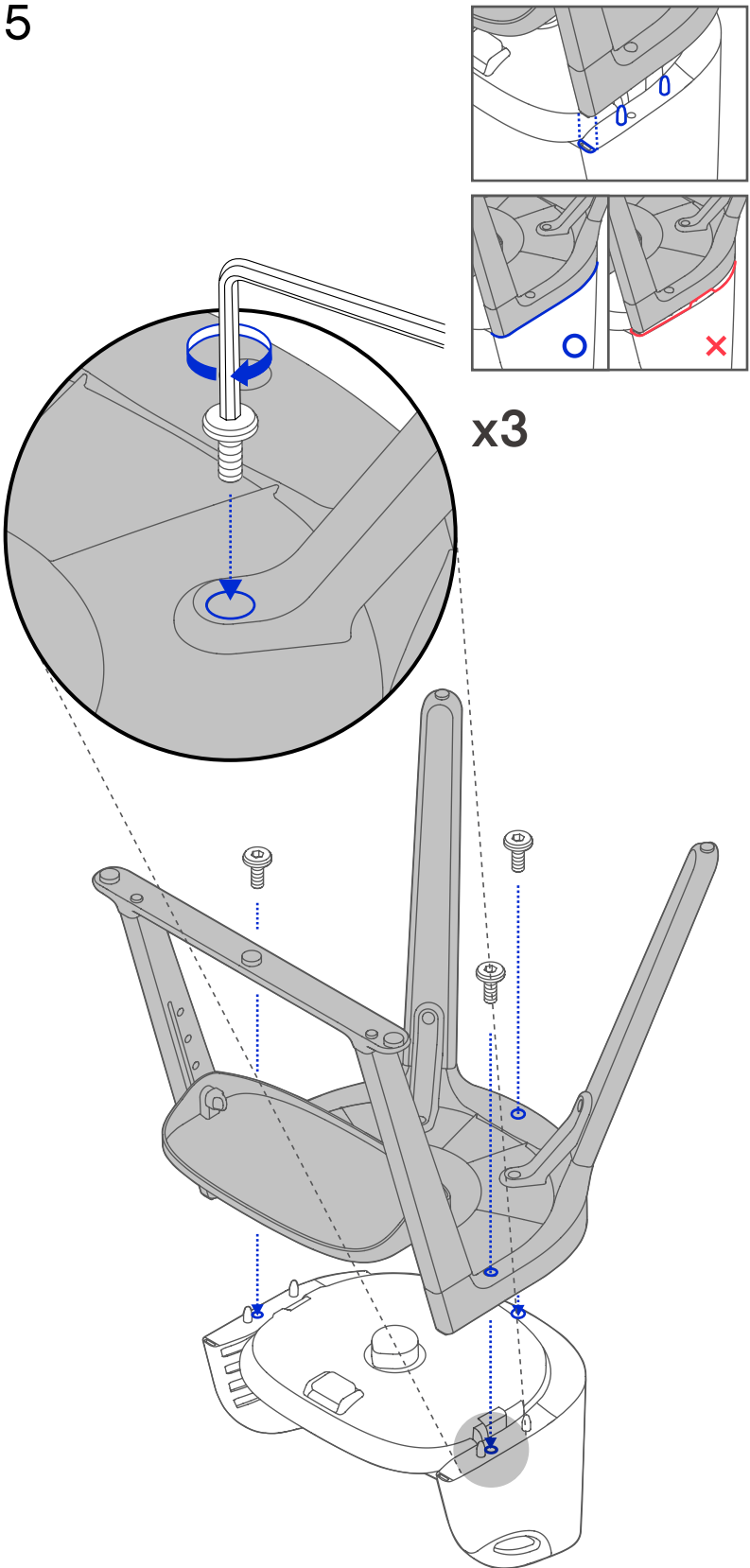


4

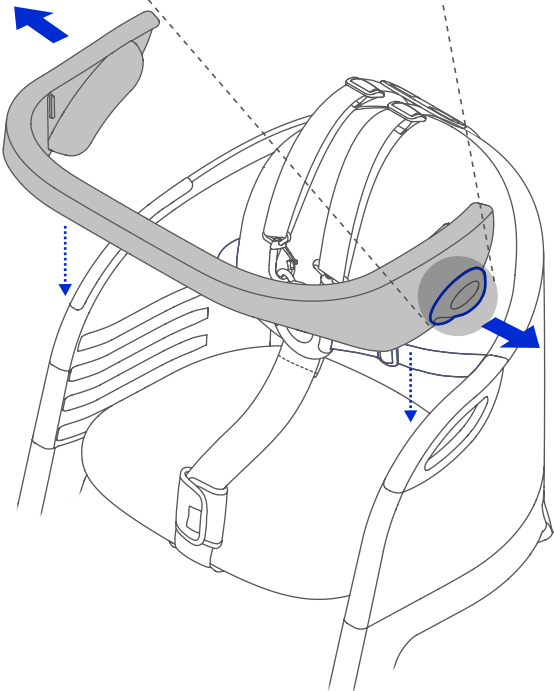
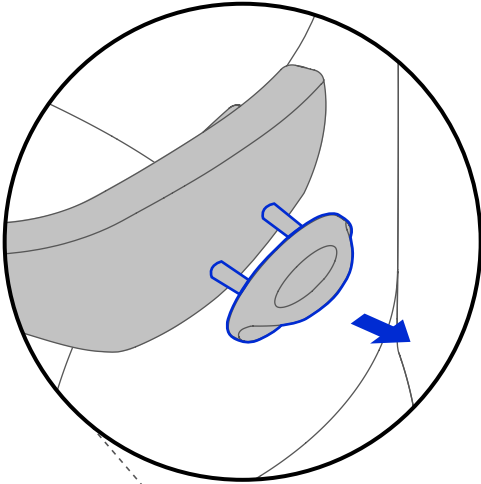
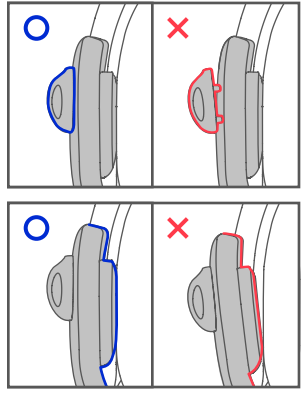




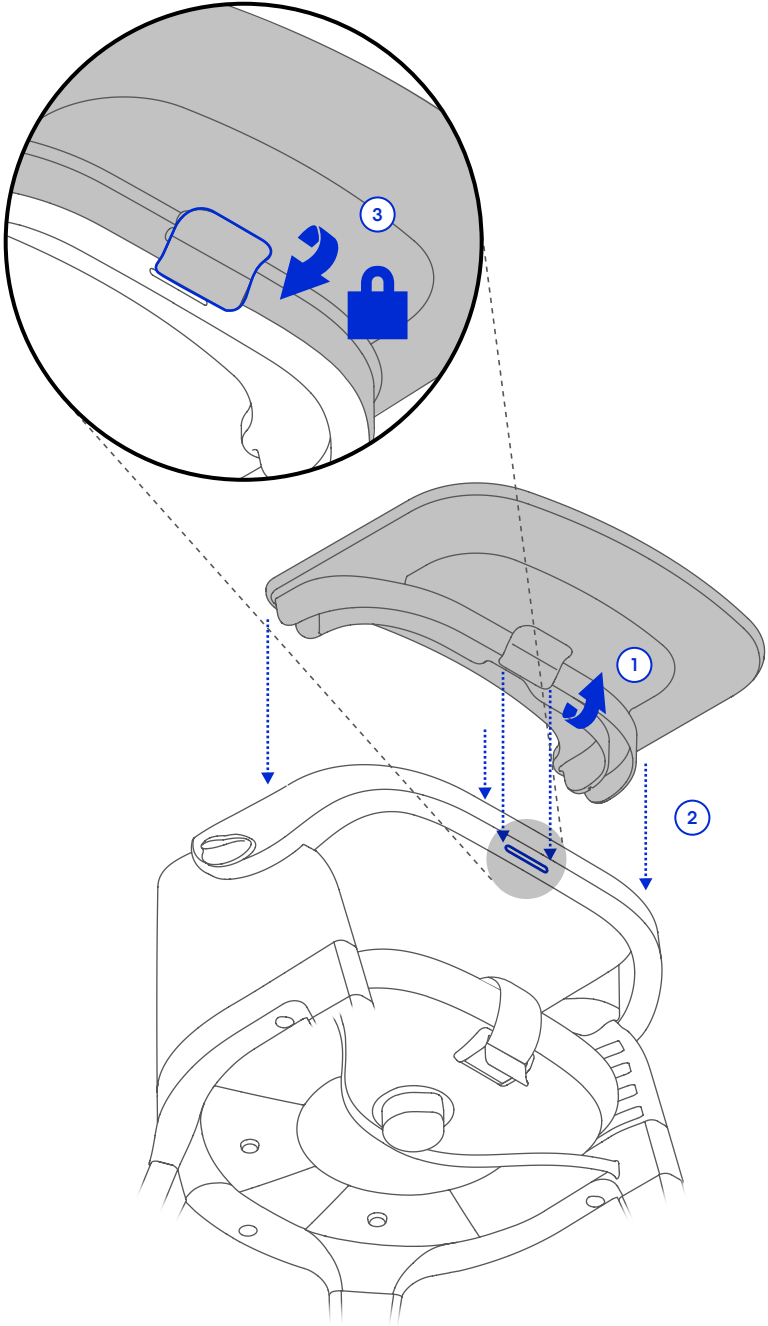
5

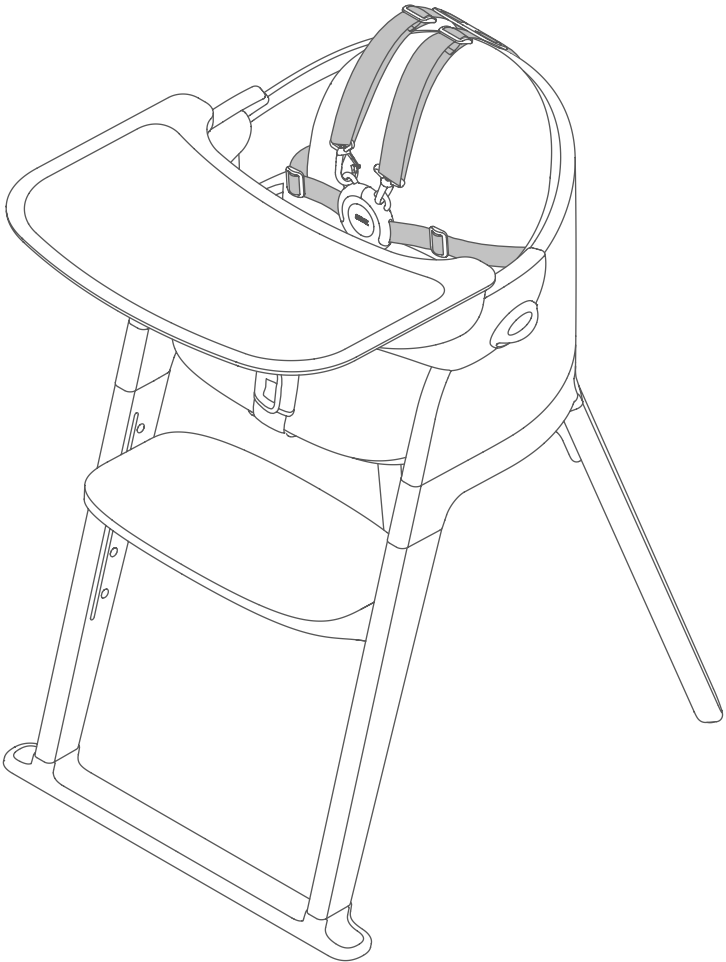


6



7



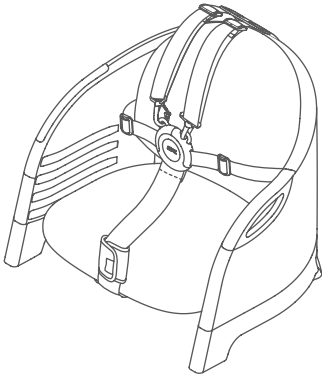


# ASSEMBLY GUIDE

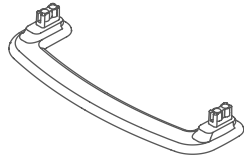


**Floor Seat**

조립가이드 영상을 보면서 쉽고 안전하게 조립하세요.



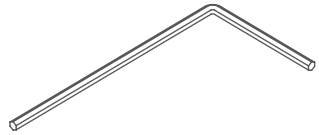
**x1**



**x1**



**x8**

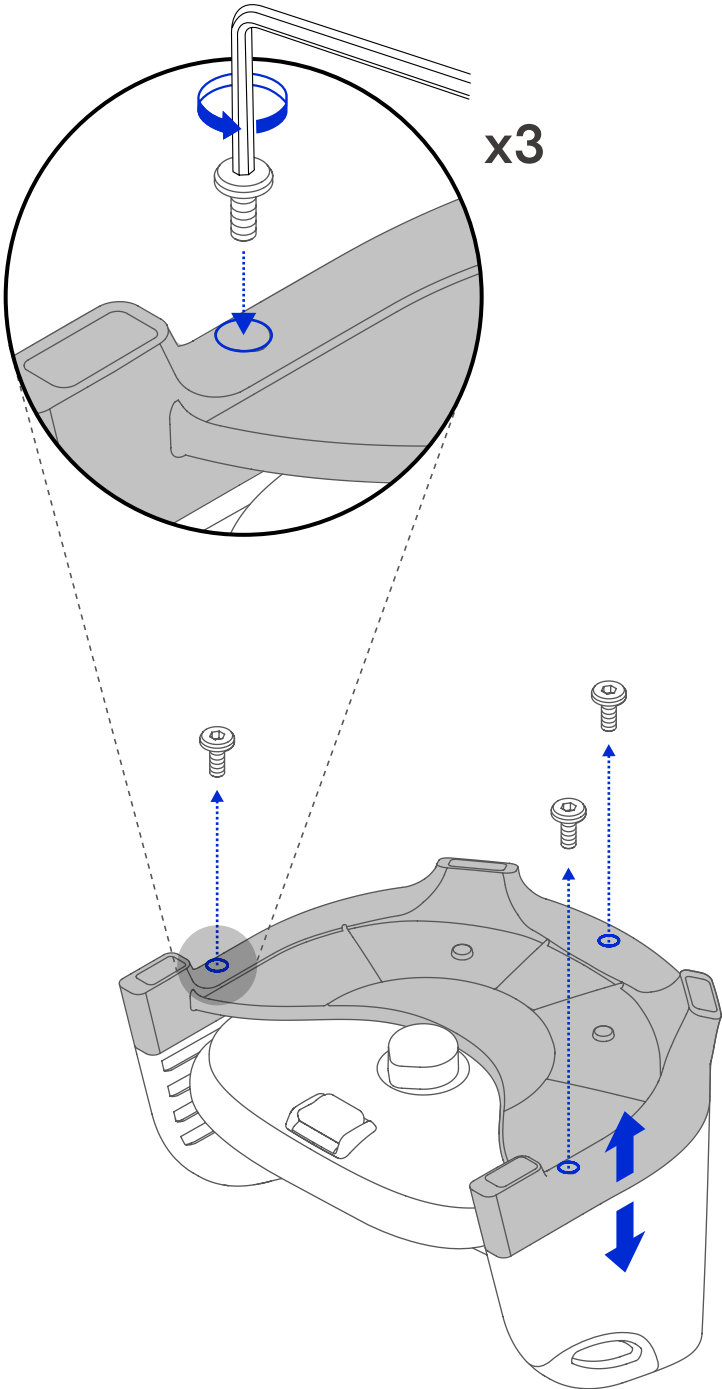


**x1**

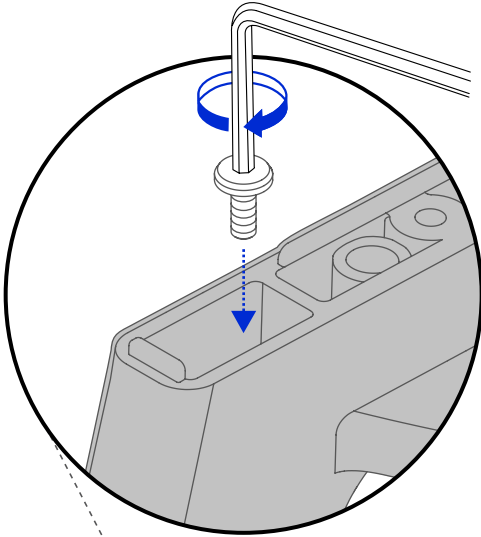
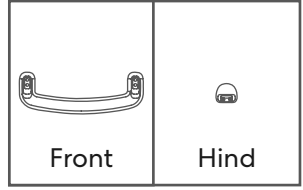
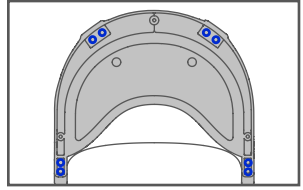


**x2**

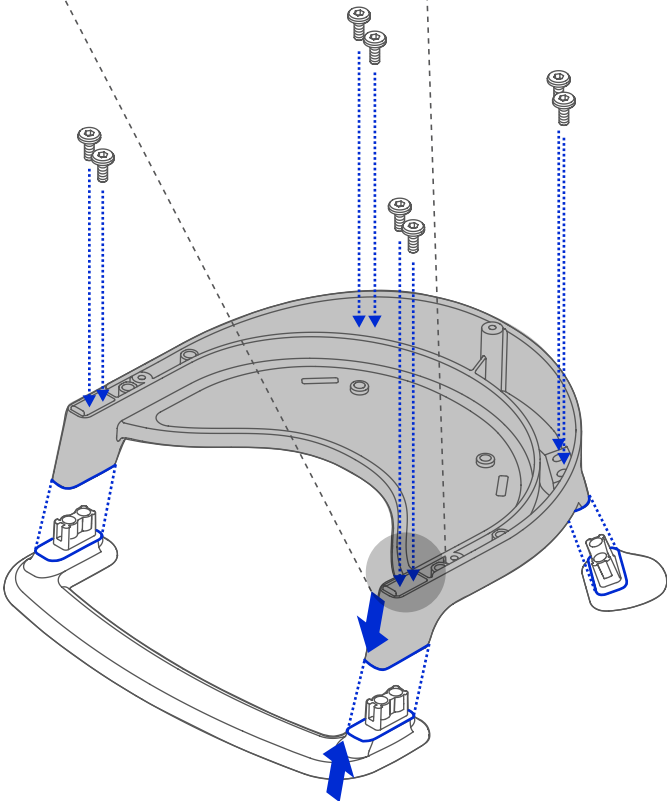
1



2

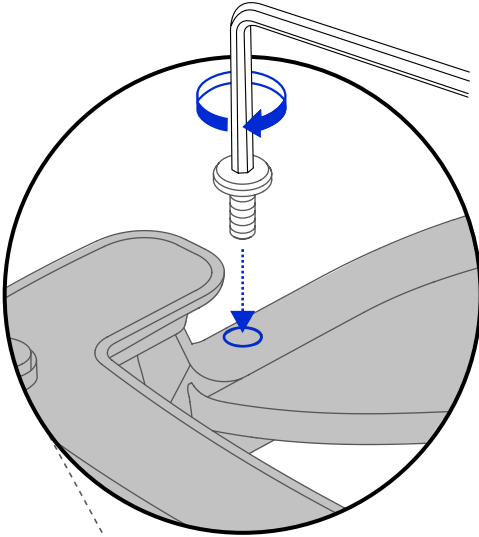
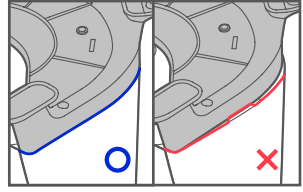
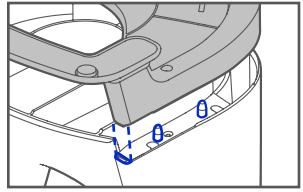


x8

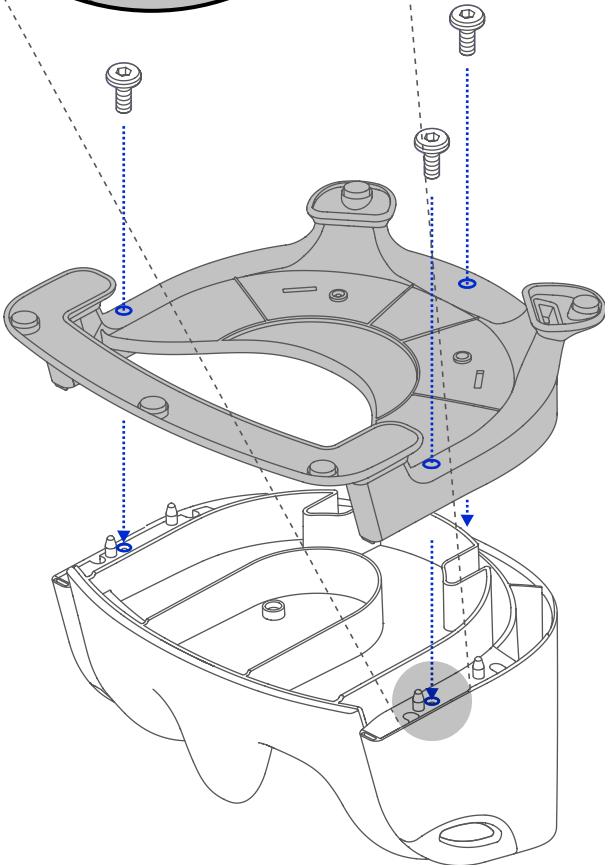


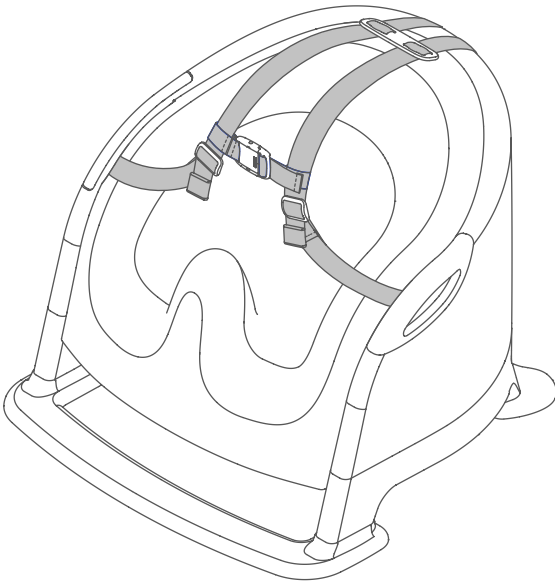


3



x3

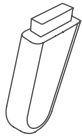




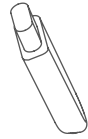
# ASSEMBLY GUIDE



조립가이드 영상을 보면서 쉽고 안전하게 조립하세요.



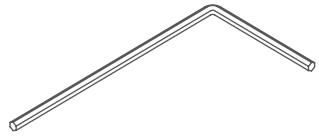
**x2**



**x2**

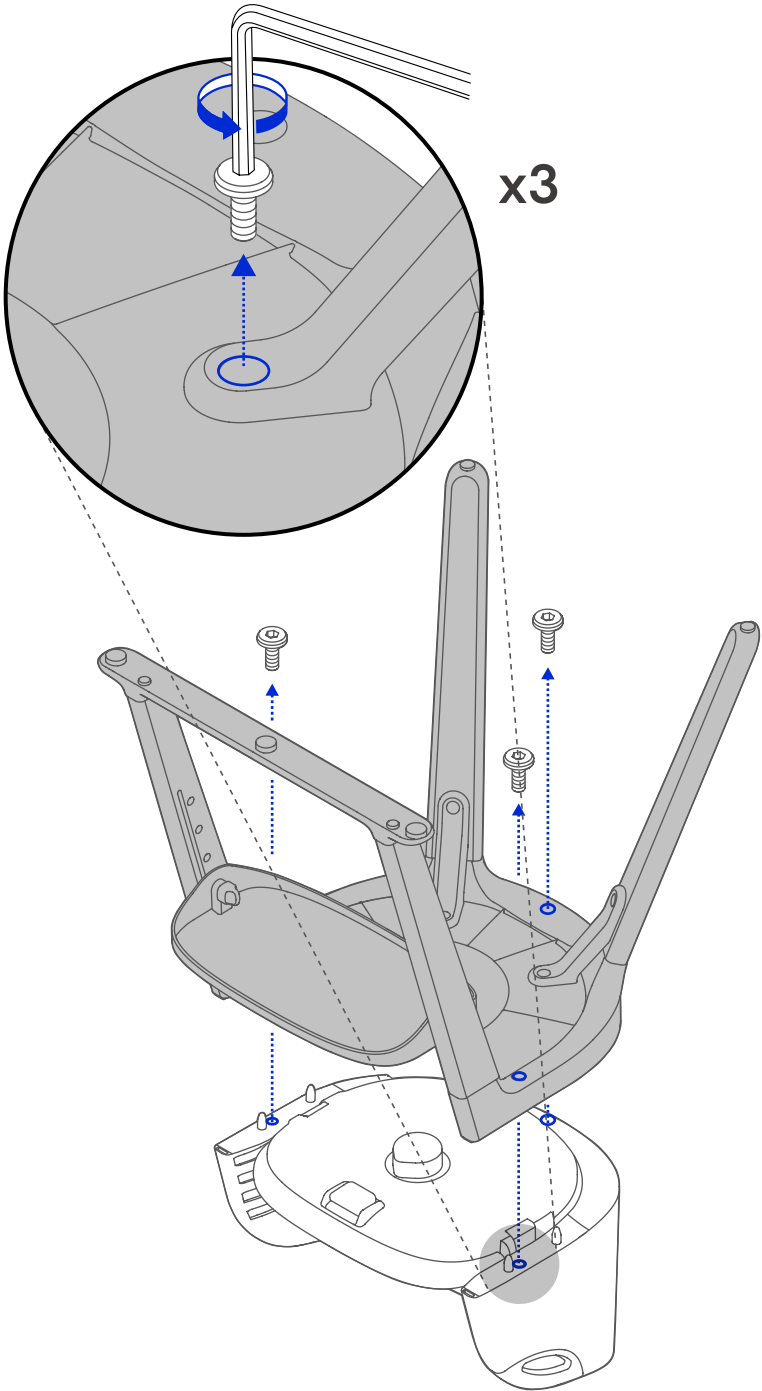


**x8**

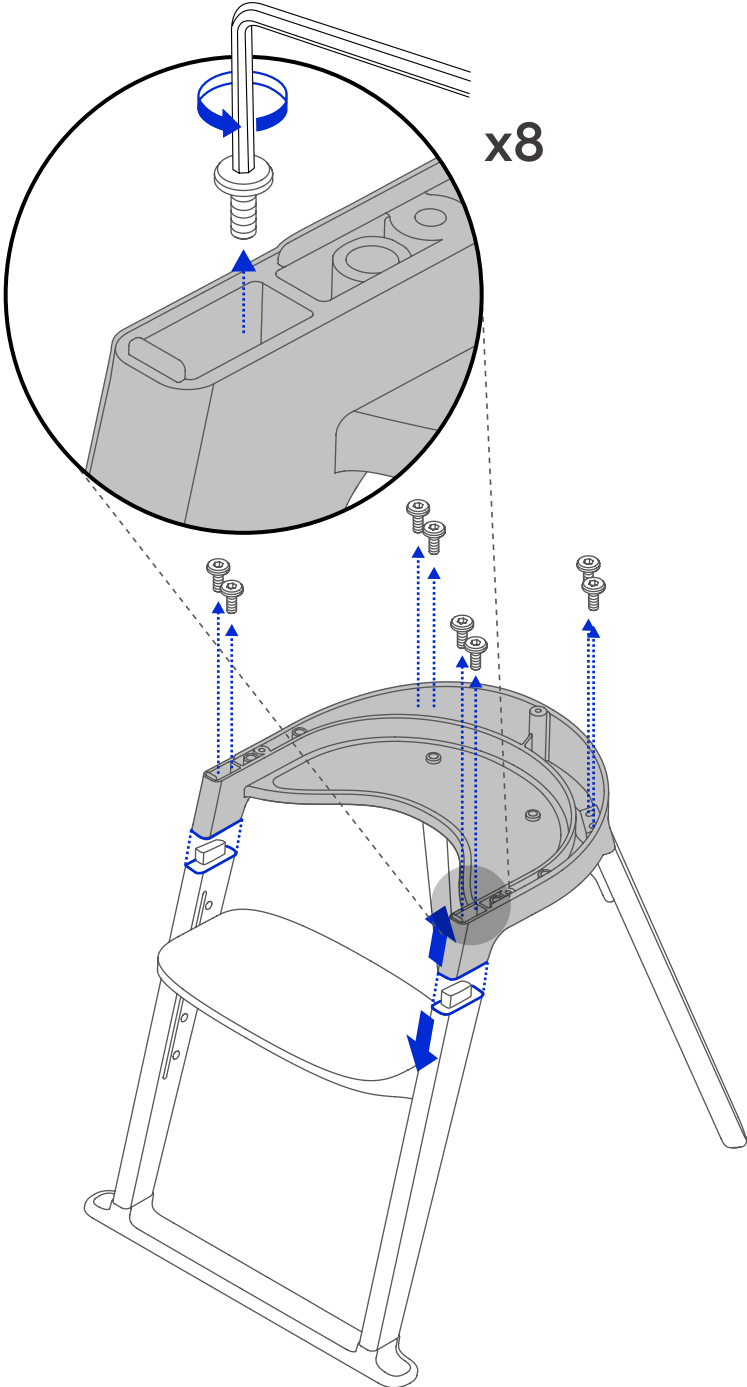
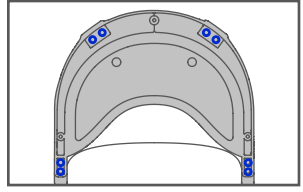


**x1**

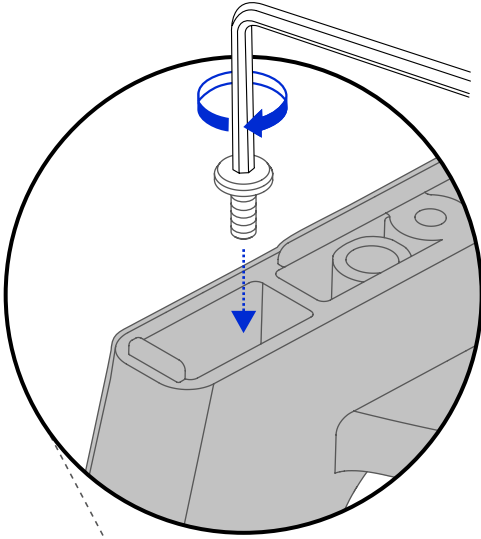
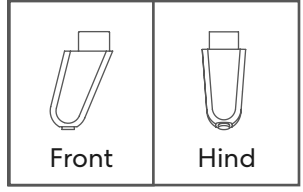
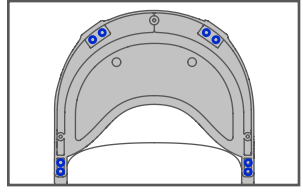
1



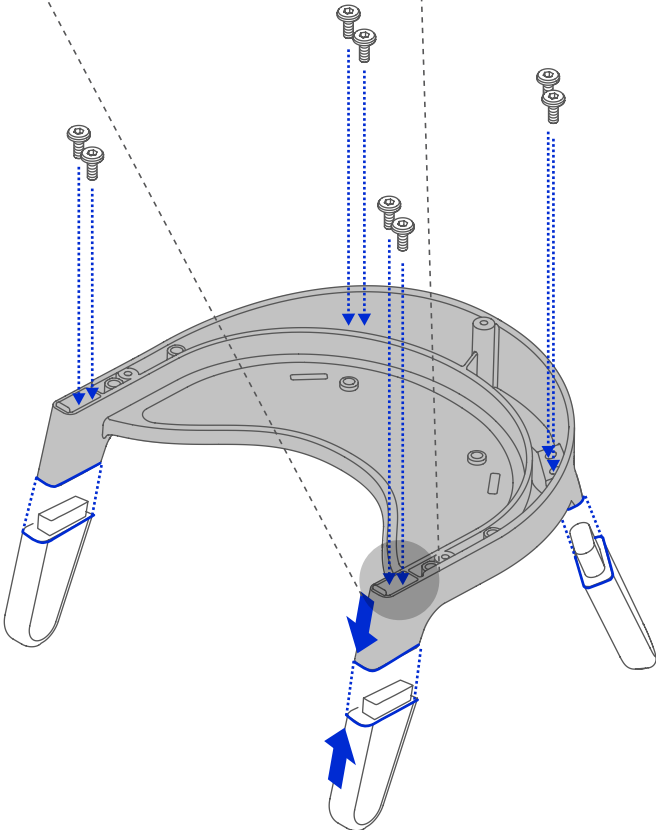
2



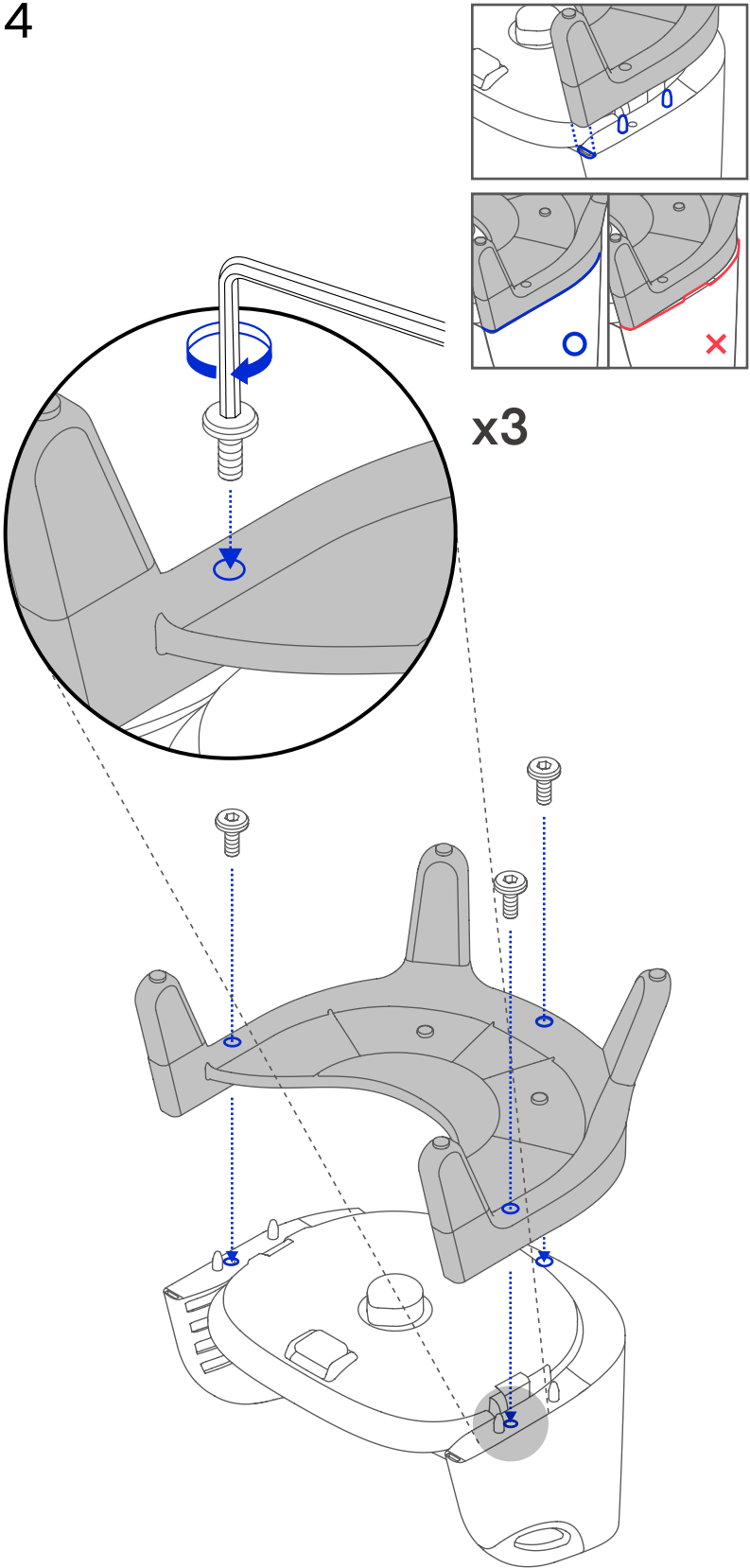
3



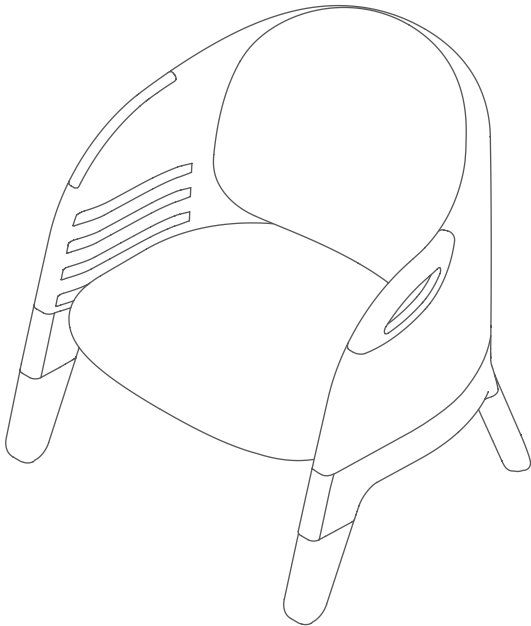
x8



4







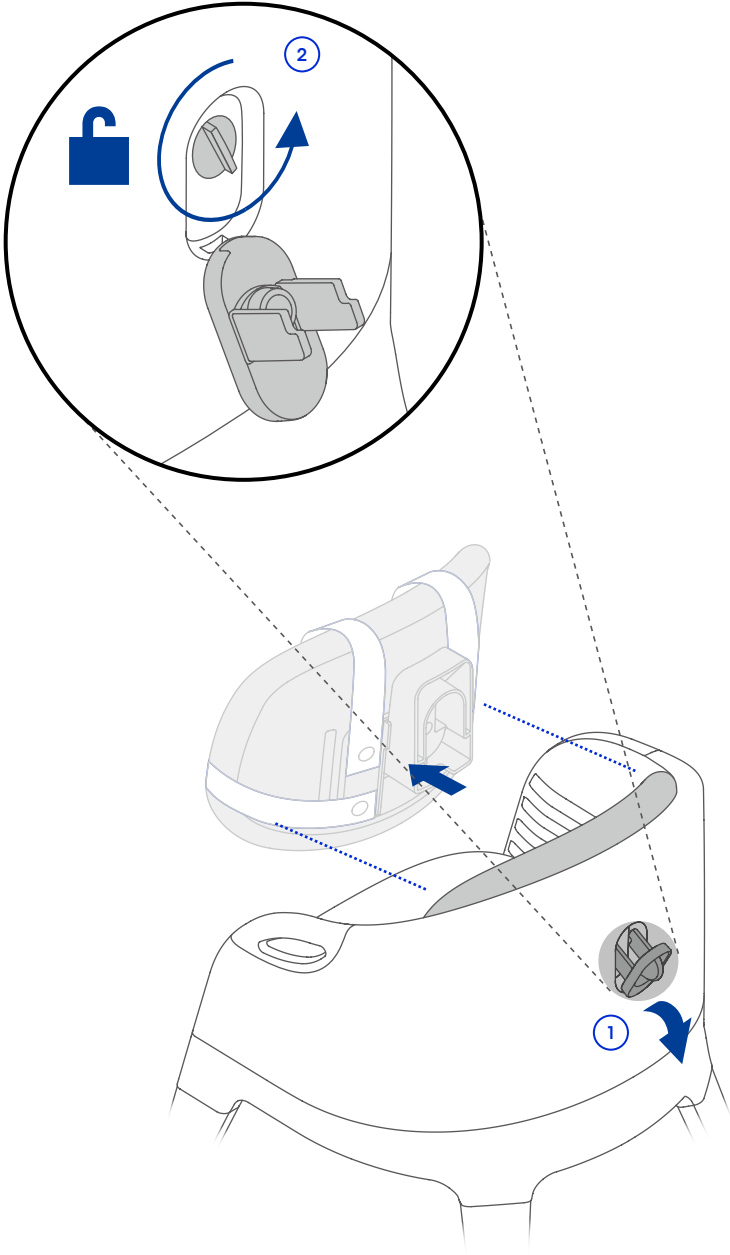
# ASSEMBLY GUIDE



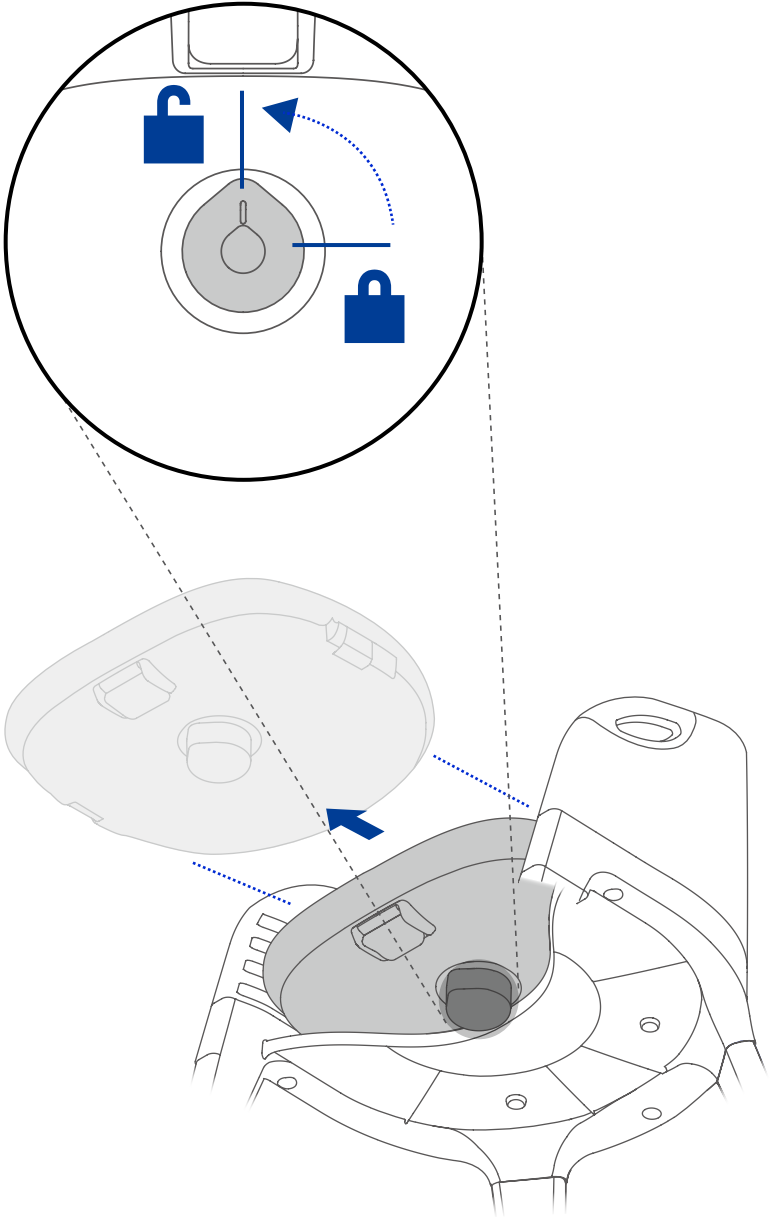
**Inner Seat**

조립가이드 영상을 보면서 쉽고 안전하게 조립하세요.

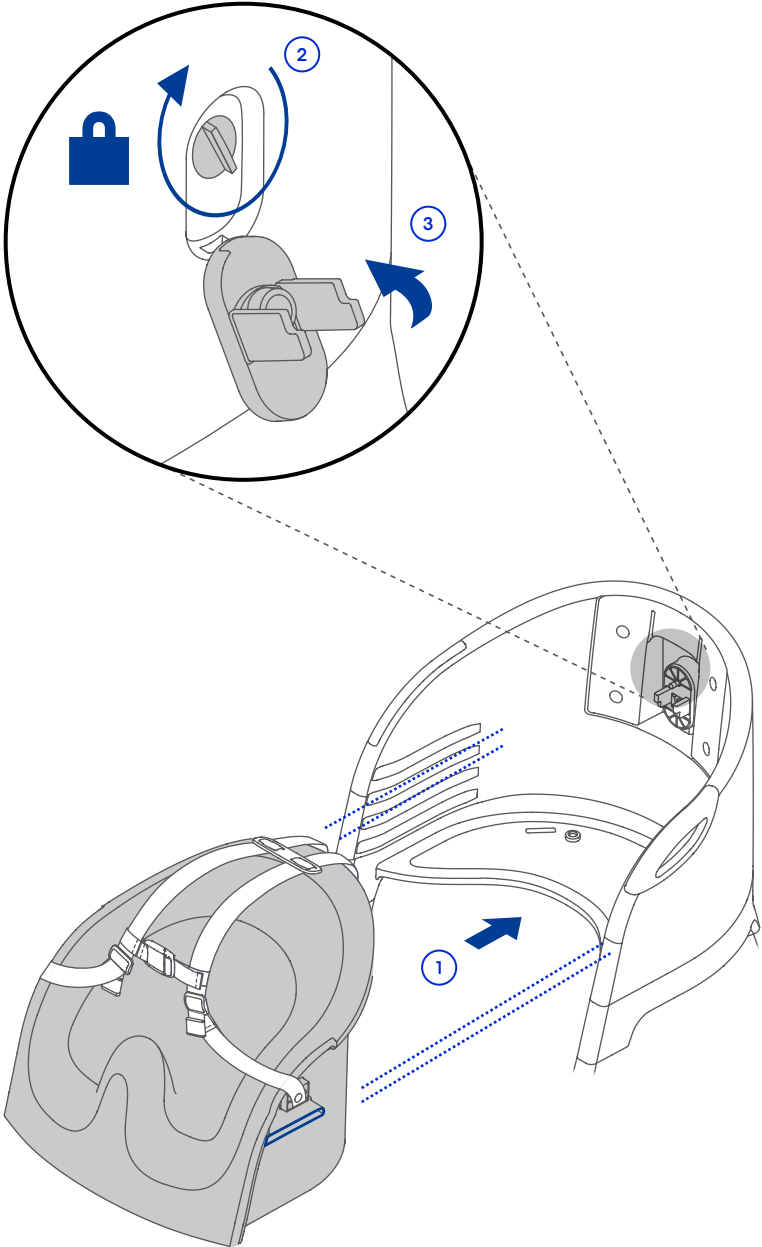
1



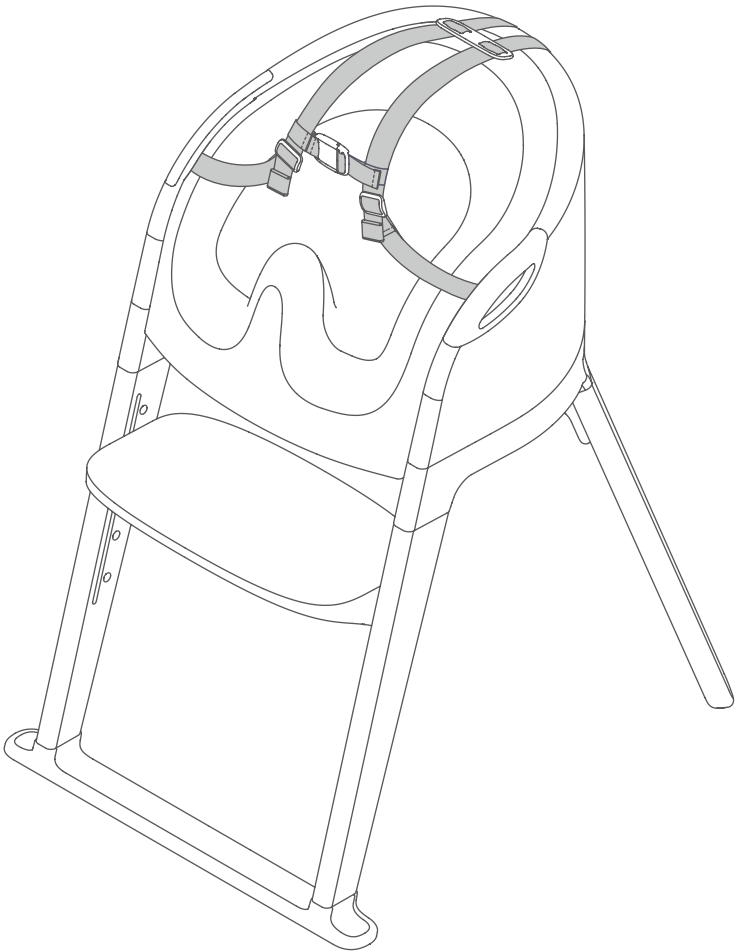
2



3



4



[←](#) BACK TO CONTENTS

# SIDIZ

VER. 0