

ASSEMBLY GUIDE

SIDIZ

T55

Better seat,
Better life.

CONTENTS

한국어 **4 - 9P**

주의사항 4P

구성품 확인 5P

조립 가이드 6P

ENGLISH **10 - 14P**

Safety and compliance 10P

Components 11P

Assembly guide 12P

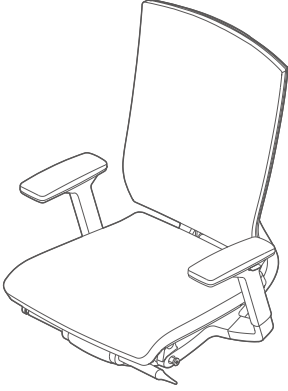
❗ 주의사항

- 1 조립 후 반품이 불가합니다.
- 2 반드시 조립 전 조립 가이드를 읽어보시기 바랍니다.
- 3 박스 포장을 열고 부품들이 있는지 다시 한 번 확인해 보세요.
- 4 박스 혹은 테이블 등에 올려놓고 의자를 조립해야 제품이 망가지지 않습니다.
- 5 제품 파손을 방지하기 위해 강력한 전동공구의 사용은 자제해 주세요.
- 6 조립이 끝난 후 박스에서 핀을 모두 제거한 후 박스를 폐기해 주세요.
- 7 제품 혹은 조립 시 문의사항이 있을 경우 설명서에 기재된 연락처로 문의하세요.
- 8 모델에 따라 그림과 차이가 있을 수 있습니다.
- 9 분리법이 안내되지 않은 부품을 임의로 분해 시 상해를 입을 수 있습니다. 공식 문의 채널을 통해 전문 서비스를 요청하시기 바랍니다.
- 10 사용자의 조립 및 분해 시 부주의로 인한 제품의 하자 및 사용자의 상해에 대한 책임은 당사가 지지 않습니다.

구성품 확인

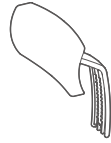
몸통

x1



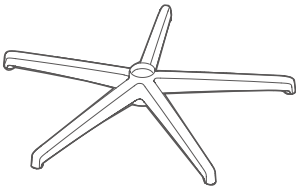
머리 받침대

x1



베이스

x1



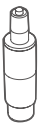
바퀴

x5



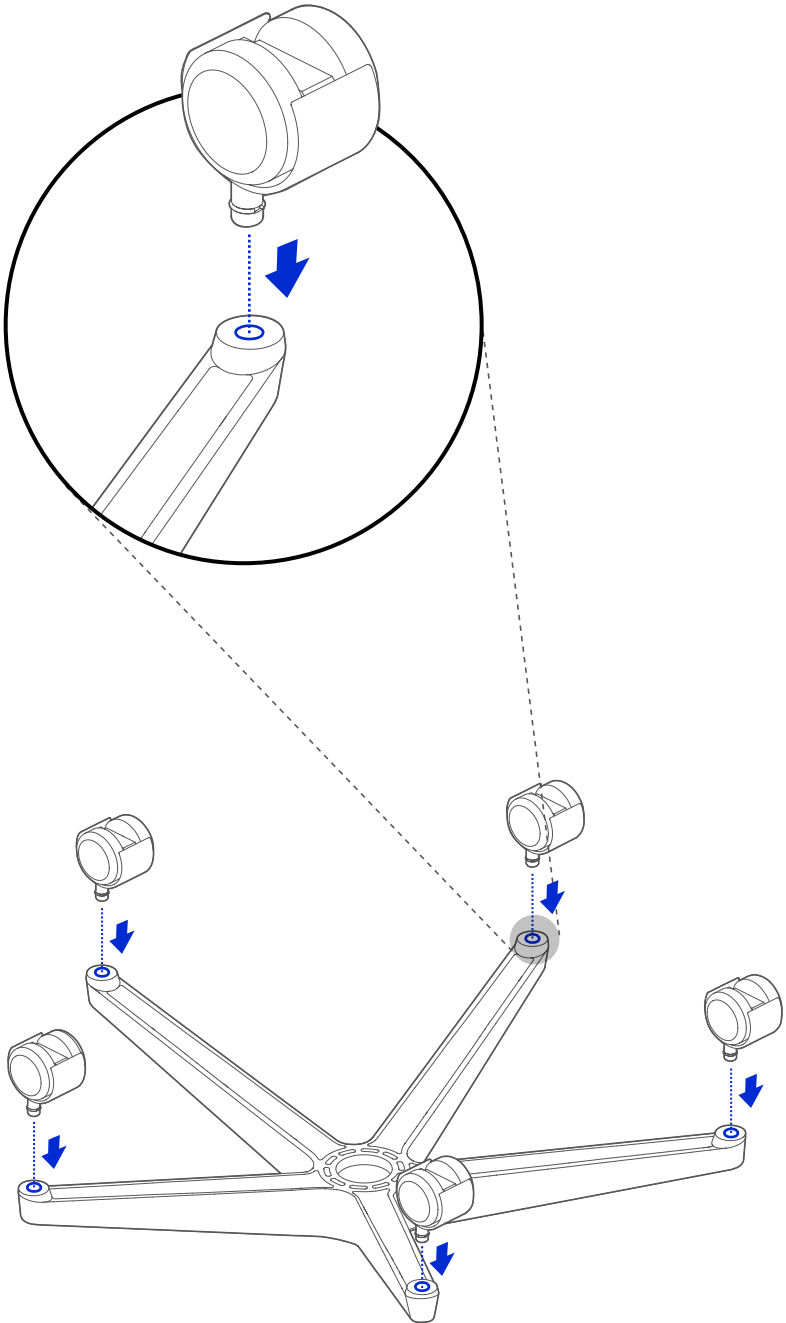
중심봉

x1

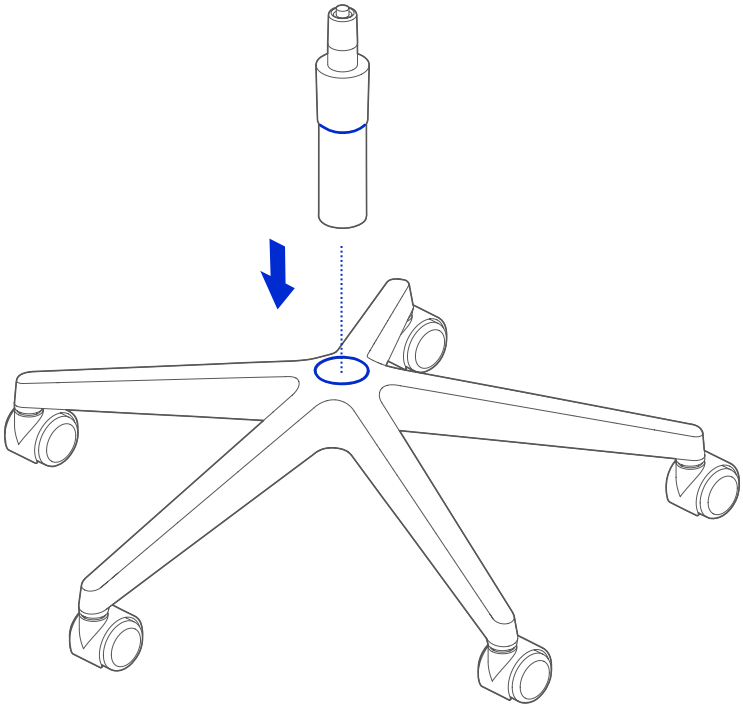


조립 가이드

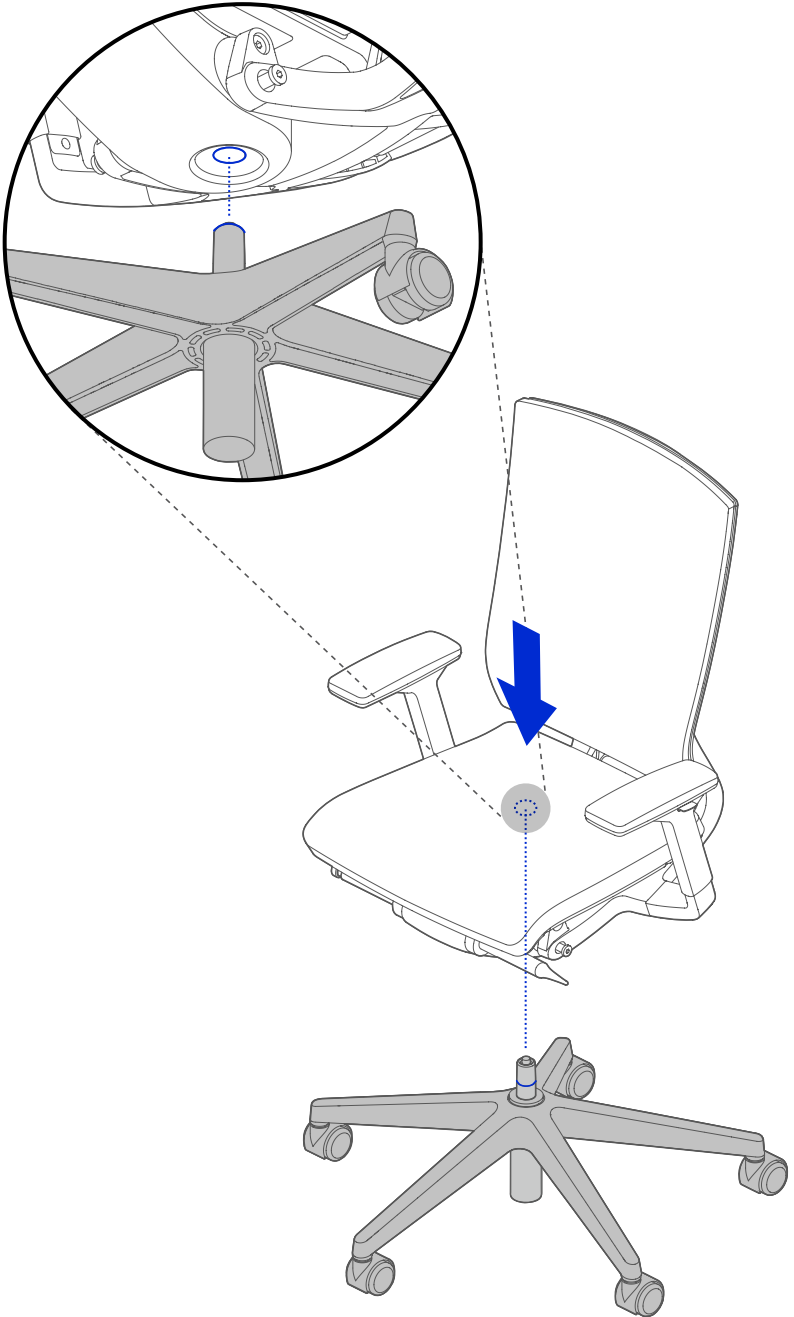
1. 바퀴와 베이스를 조립하세요.



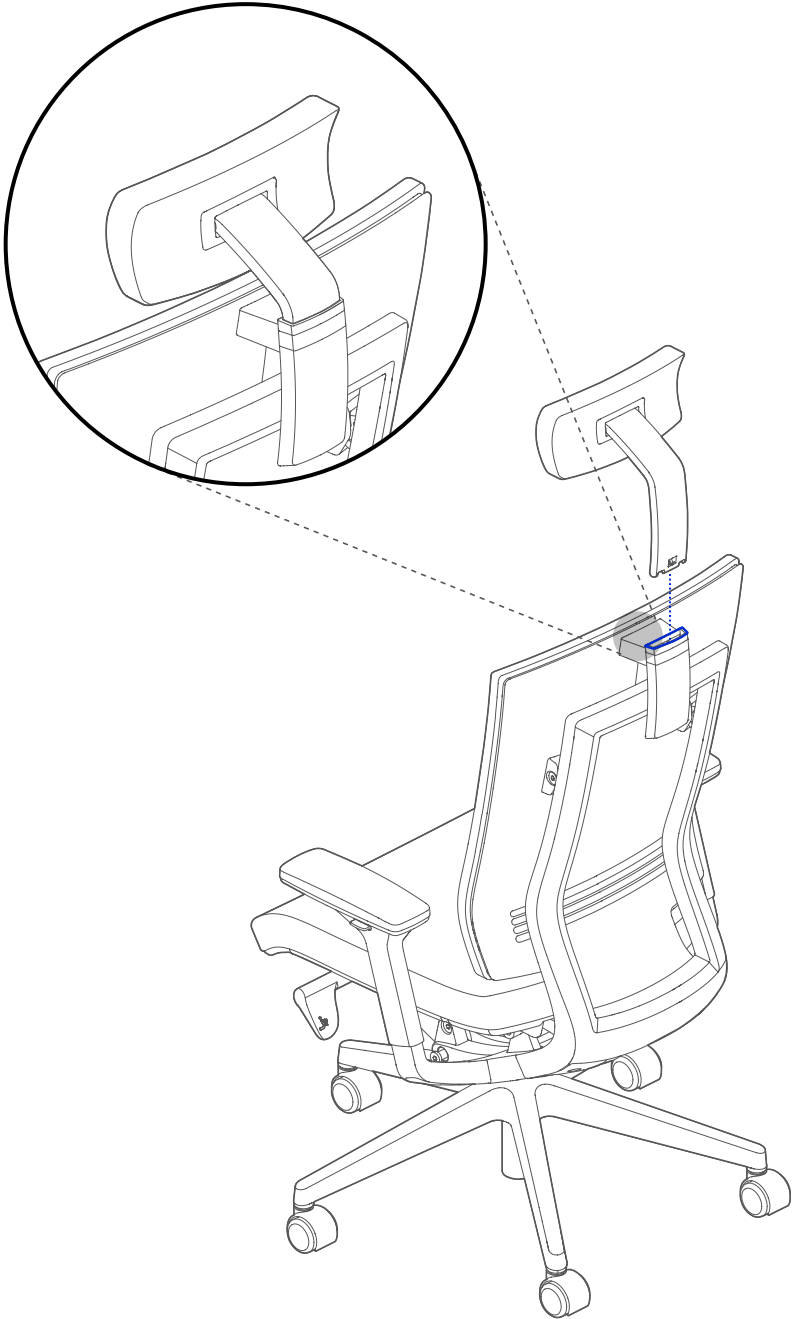
2. 베이스와 중심봉을 조립하세요.



3. 좌판 아래의 구멍 위치와 중심봉의 위치를 맞추어 조립한 후 체중을 가해 눌러주세요.



4. 머리 받침대를 끼워 넣어 주세요.



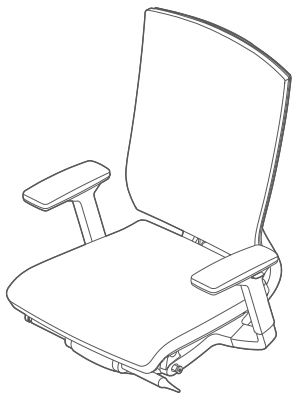
SAFETY AND COMPLIANCE

- 1 Refund may not be available after assembly.
- 2 Please read the assembly instruction completely before assembly.
- 3 Ensure all parts are included prior to assembly, and if the parts are missing or damaged, please contact the place of your purchase directly before assembly.
- 4 Assemble the chair on the carton or carpet to prevent scratching the chair, and do not use power tools.
- 5 Examine all packaging material and remove staples before discarding carton.
- 6 For immediate help with assembly or product information, call to the place of your purchase.
- 7 The parts of the product may be slightly different from the pictures.
- 8 Do not disassemble any components without disassembly guides. Please request professional services through the official channel.
- 9 SIDIZ is not responsible for any claims/ defects on products or wound on the users, caused by user's negligence while assembly.

COMPONENTS

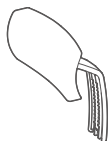
Body

x1



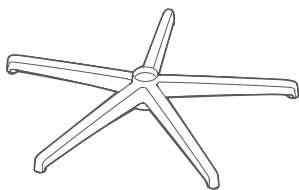
Headrest

x1



Star base

x1



Casters

x5



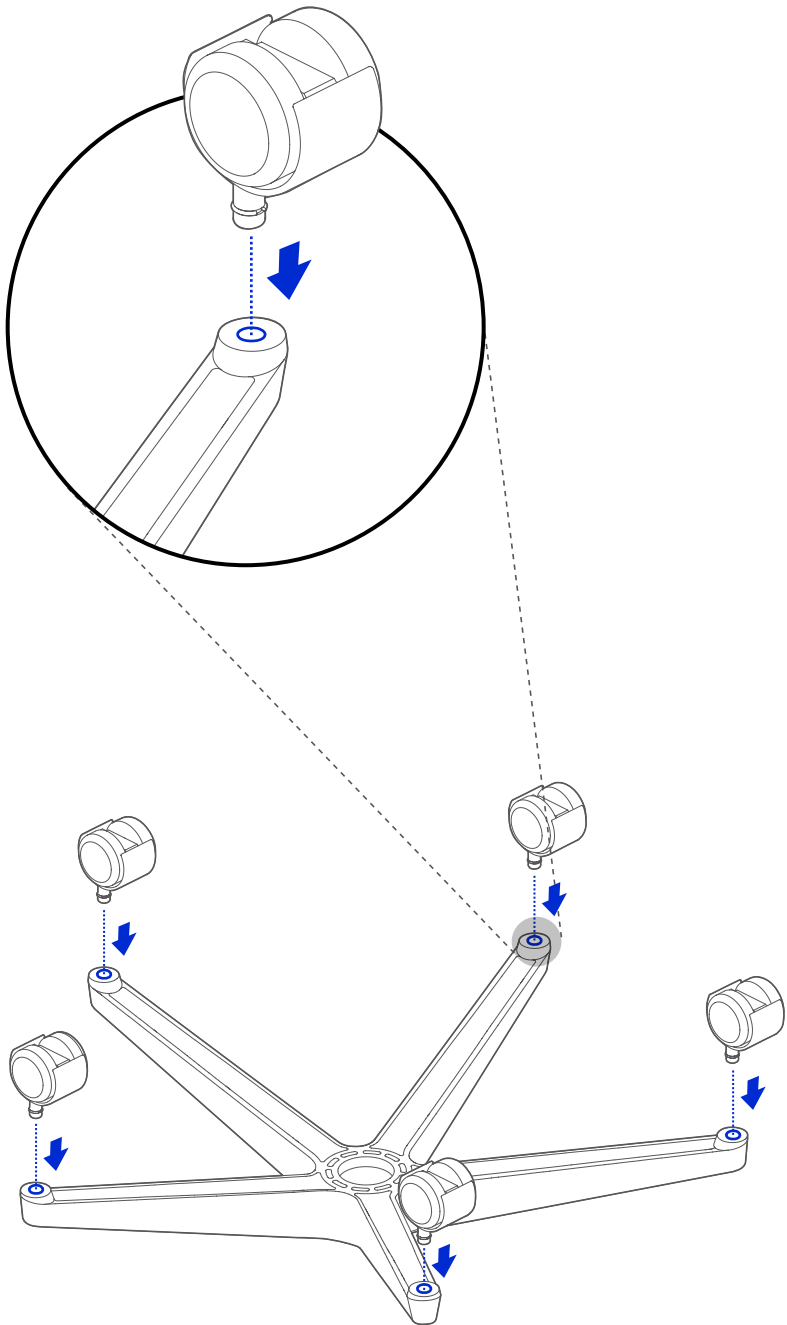
Gas lift

x1

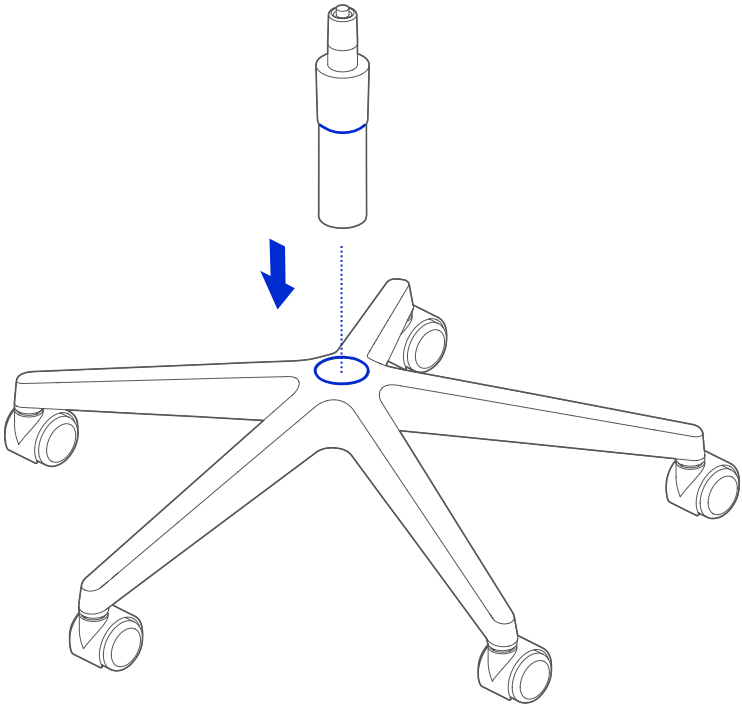


ASSEMBLY GUIDE

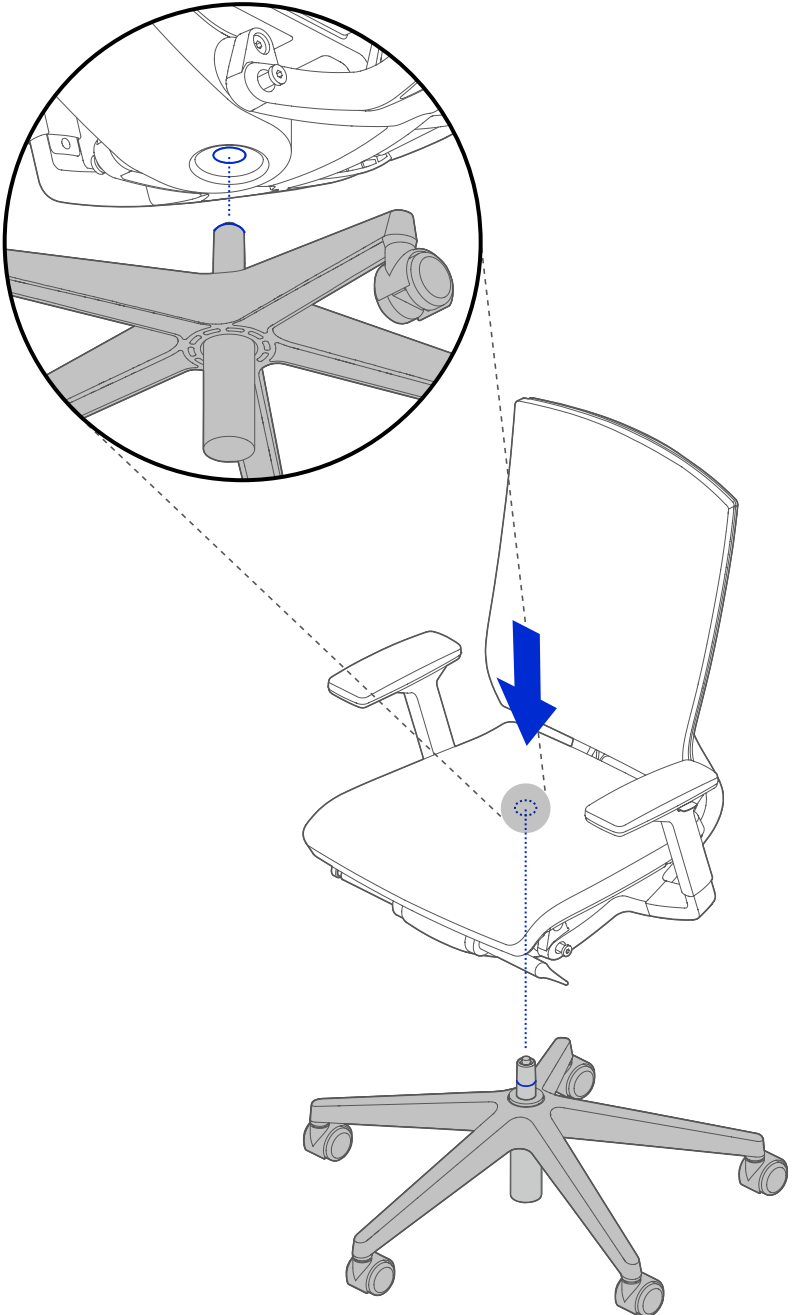
1. Press casters into the holes at the end of the star base.



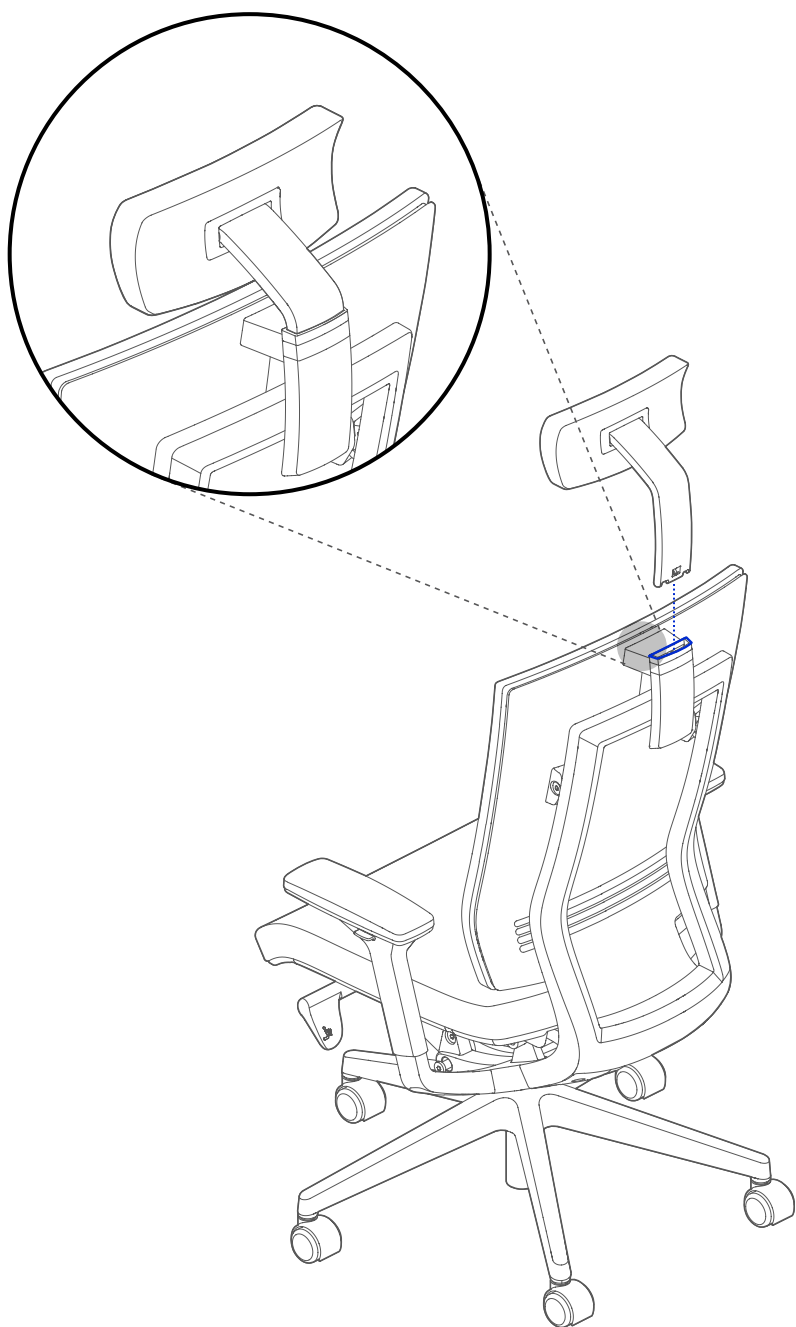
2. Insert the gas lift into the center hole of star base.



3. Align the hole under the seat with the gas lift and add weight to complete assembly.



4. Assemble the headrest into the hole.



SIDIZ

VER. 0

www.sidiz.com