

# SELF- REPAIR GUIDE

자가조치 설명서

**SIDIZ**

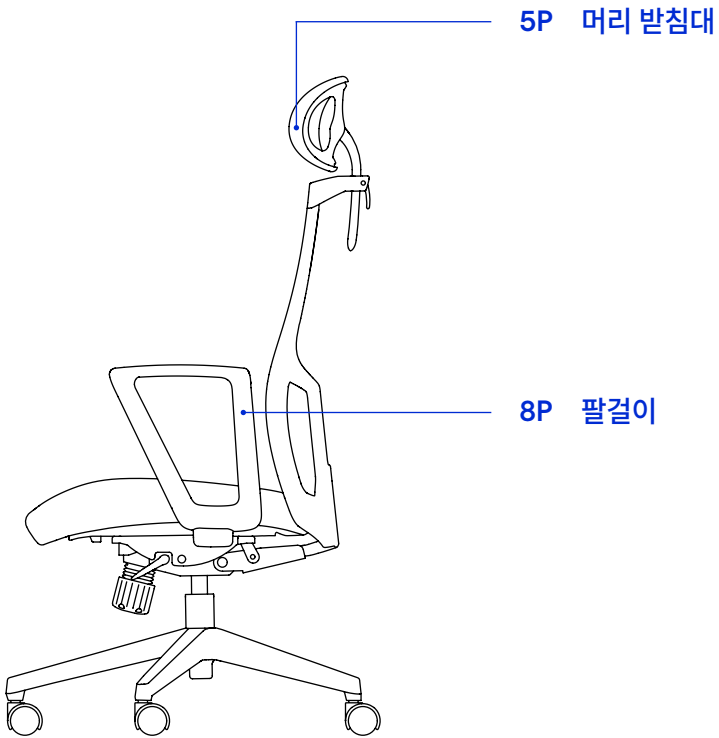
# T20

Better seat,  
Better life.

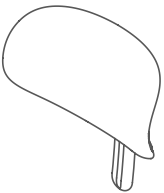
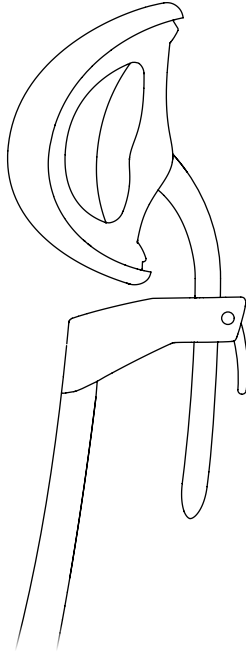


- 구매하신 부품에 따라 구성품 및 조립 단계가 달라질 수 있습니다.
- 조립 전 모든 부품이 포함되어 있으며 손상되지 않았는지 확인하세요. 조립 후엔 반품이 불가합니다.
- 임의의 방법으로 조립 및 분해 시 부주의로 인한 제품의 하자과 사용자의 상해에 대한 책임은 당사가 지지 않습니다.

# Contents

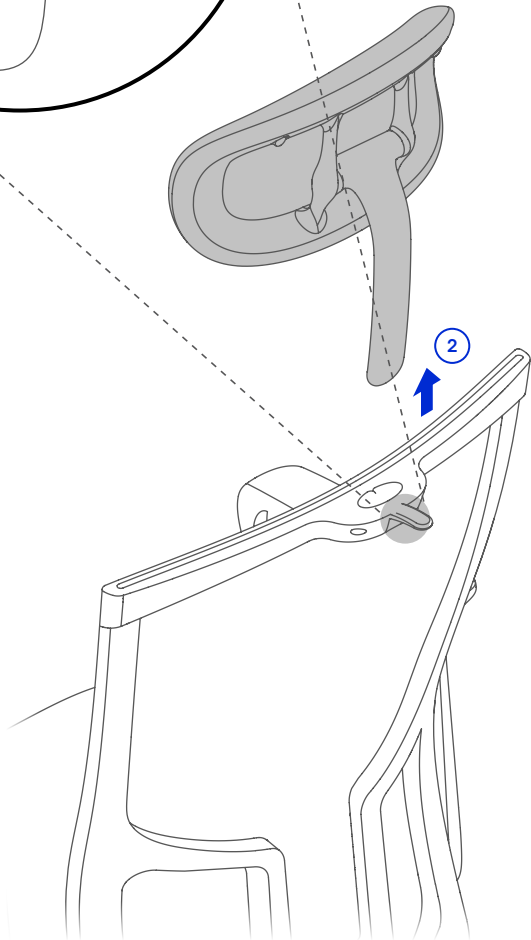
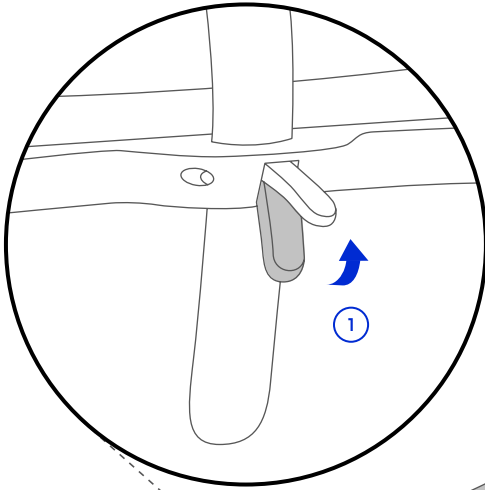
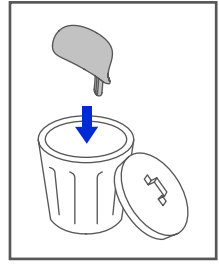


# 머리 받침대

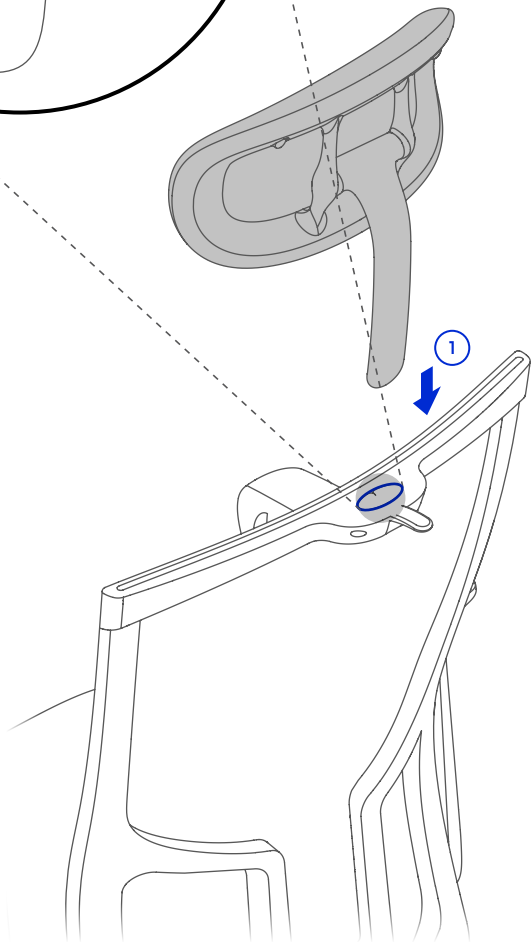
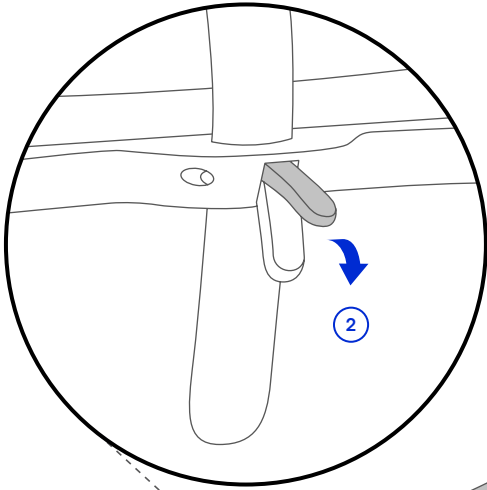
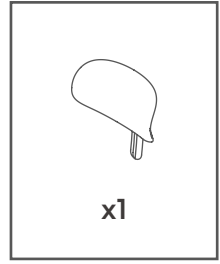


x1

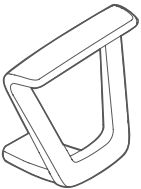
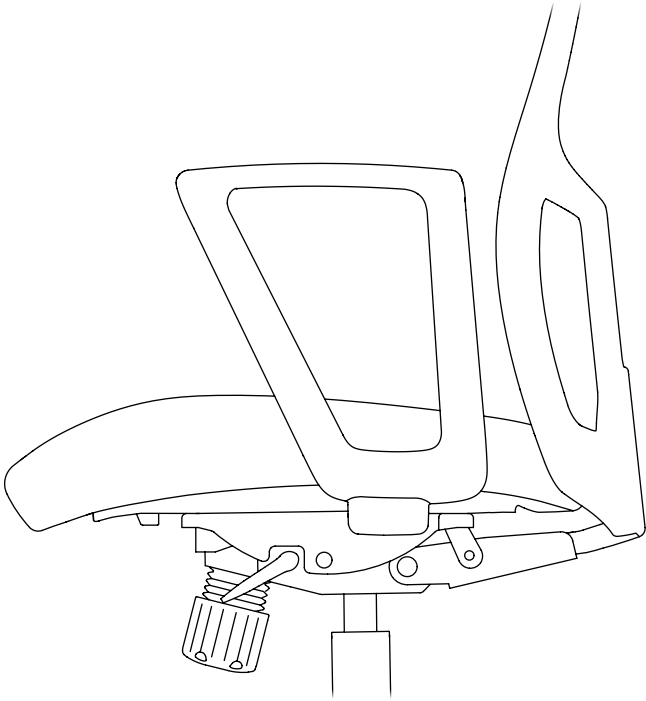
1



2



# 팔걸이




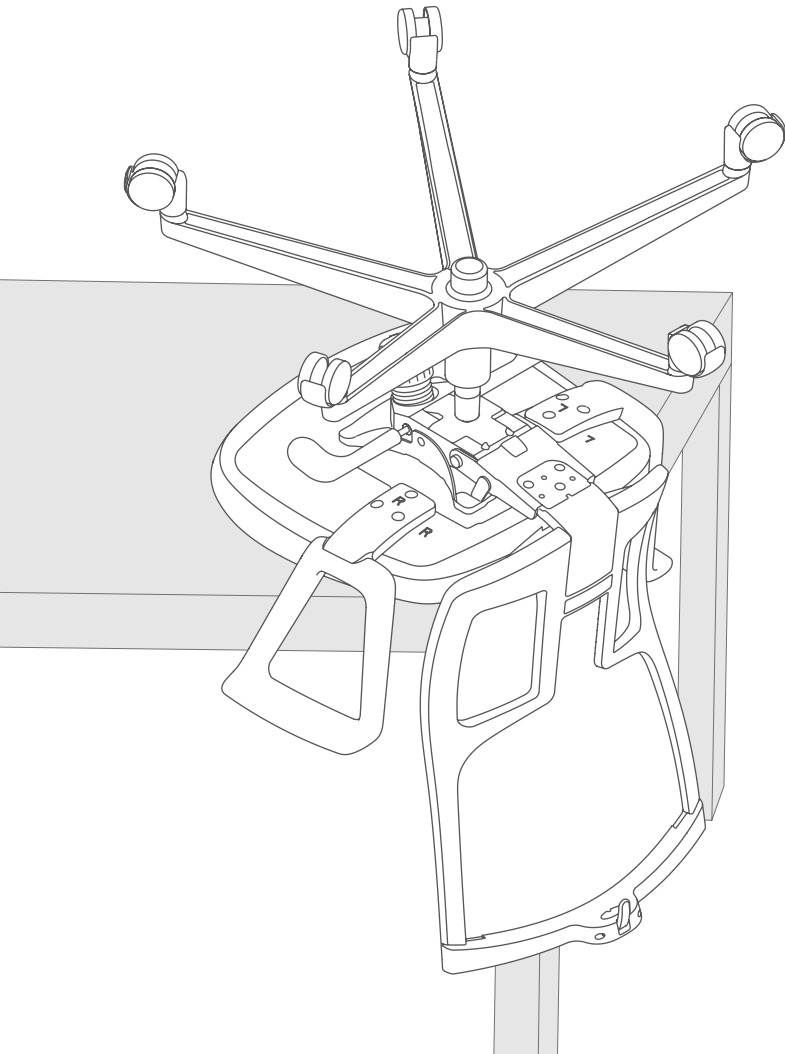
x1



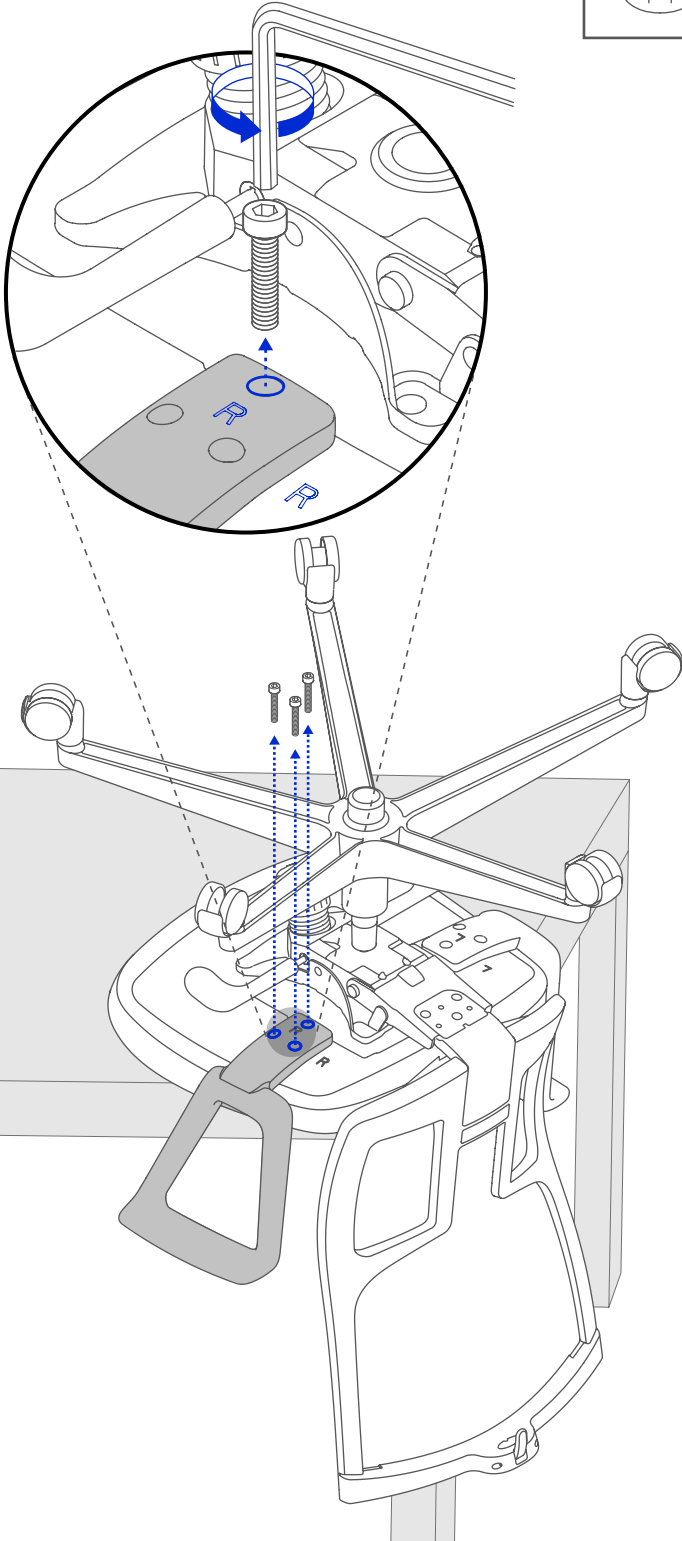
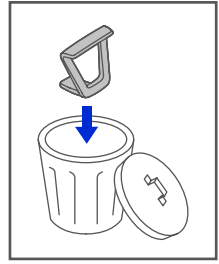
x1



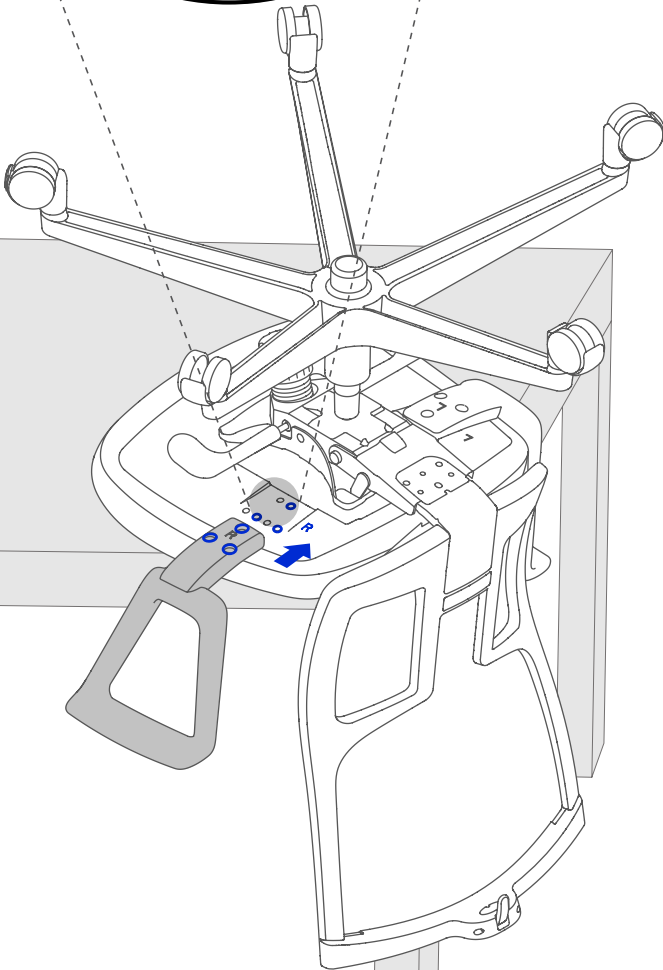
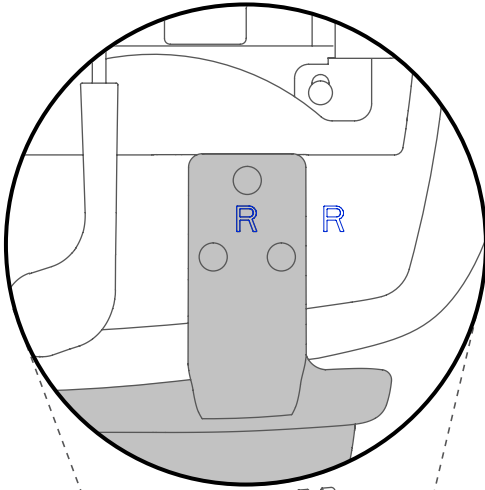
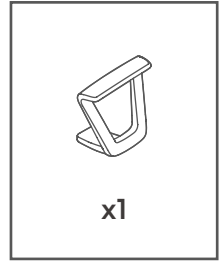
- 1  제품 무게에 주의하며 T20을 뒤집어 올려주세요.
- TIP** T20을 얹는 테이블 혹은 의자의 높이가 낮을 경우, 머리 받침대를 제거하고 진행해주세요.




2

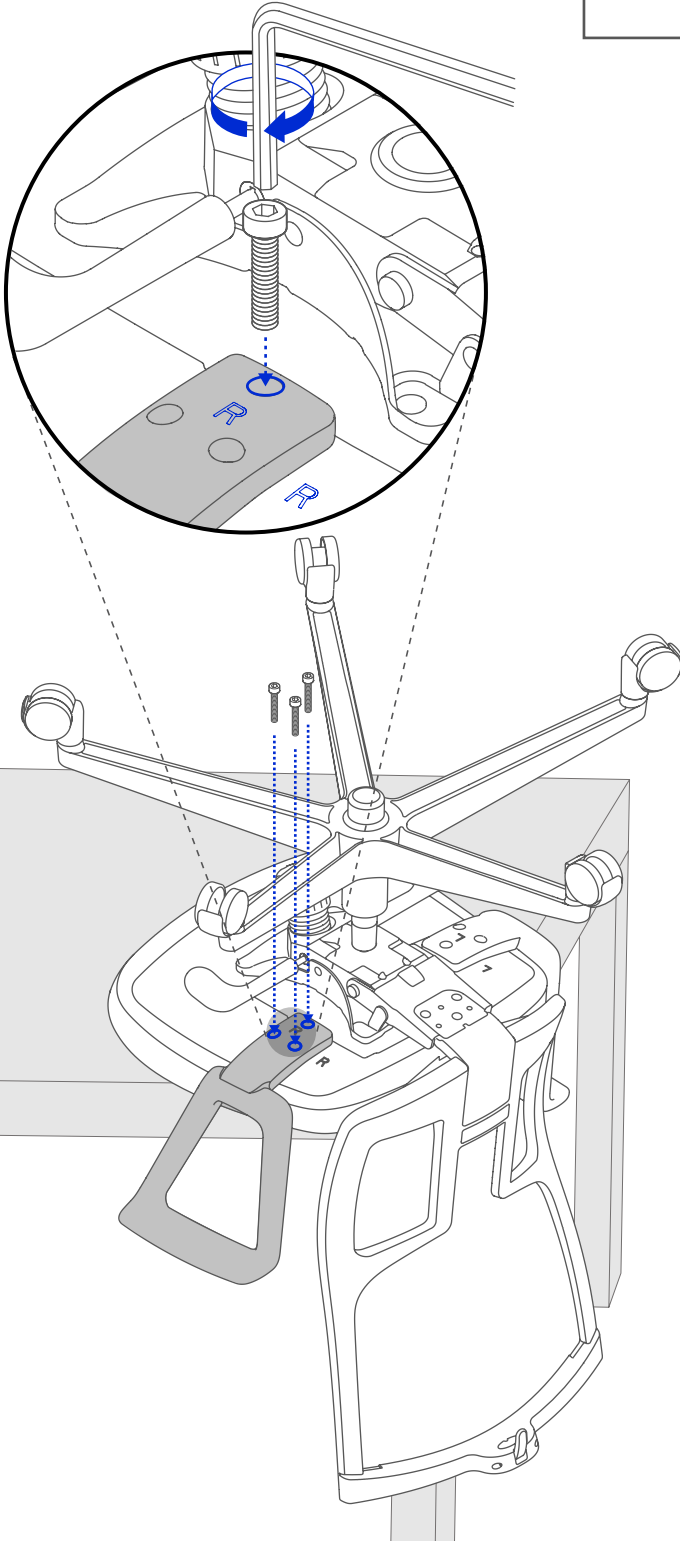
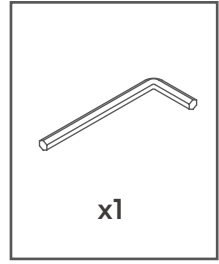


3



4  하나의 볼트를 한 번에 다 조이지 말고, 번갈아가며 조금씩 조이세요.

TIP 처음 조립할 때는 렌치의 긴 부분을, 마무리할 때는 짧은 부분으로 세게 조이세요.



# SIDIZ

VER. 1