

USER GUIDE



ATTI

FOR THE SITTING EXPERIENCE
LEADING TOWARDS MORE PASSION AND PROGRESS

CONTENTS

1

HEIGHT

Chair Height

의자높이

椅子高度

椅子高度

Altura de la silla

椅子の高さ



CHAIR HEIGHT



Ages 18 months and up

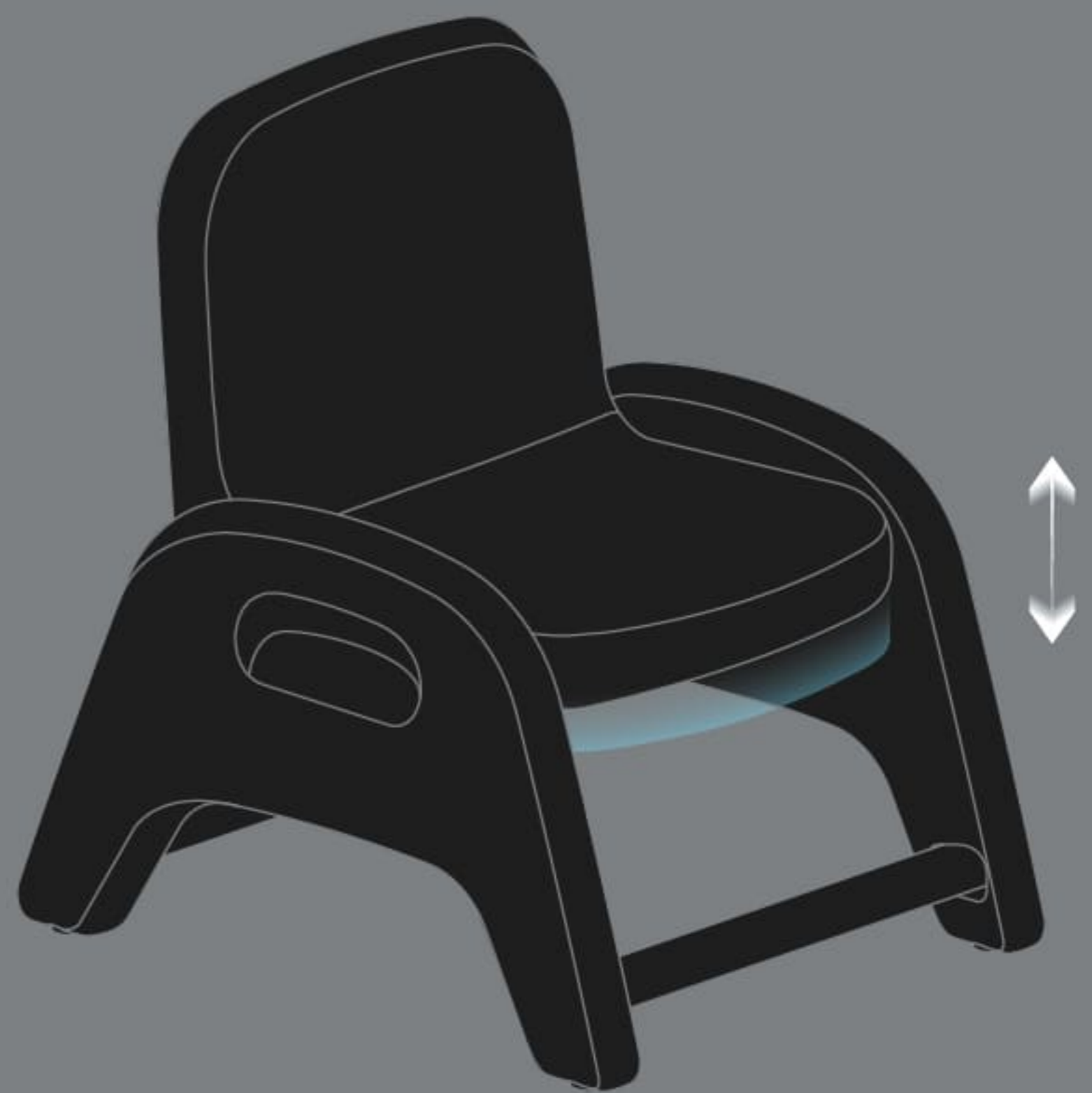
만 18개월~

18个月及以上

18個月以上

A partir de 18 meses

18ヶ月以上



Ages 40 months and up

만 40개월~

40个月及以上

40個月以上

A partir de 40 meses

40ヶ月以上

REQUIRED TOOLS



4mm

X1

1

Remove the bolts from the bottom of the seat base.

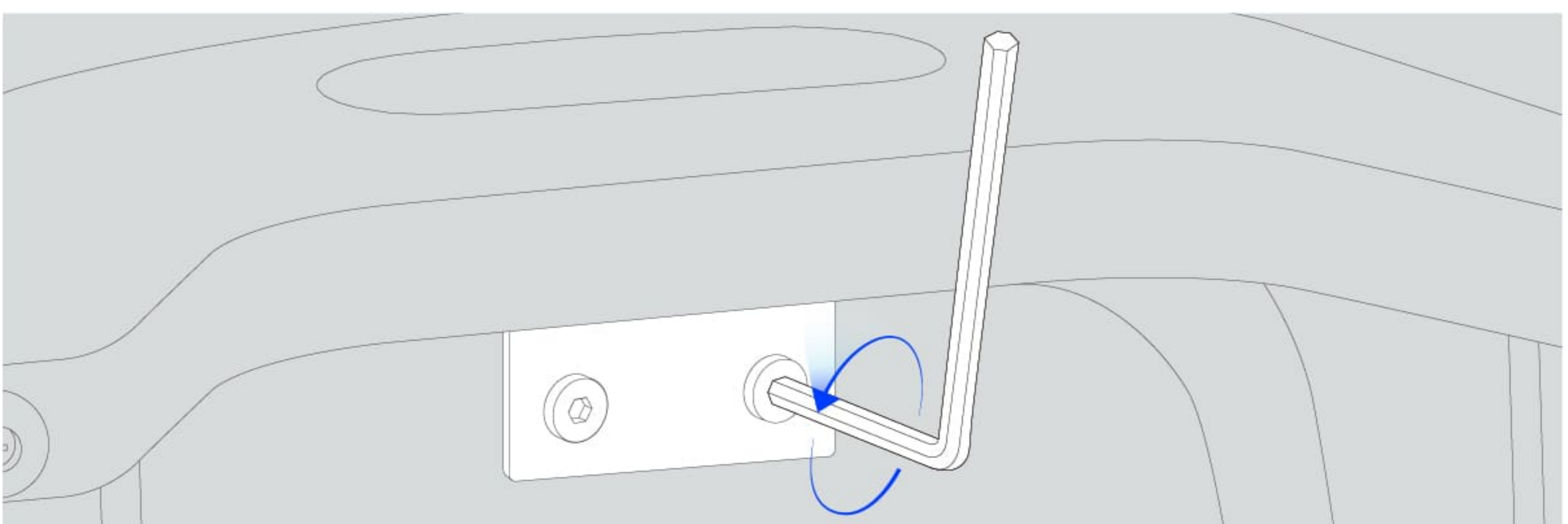
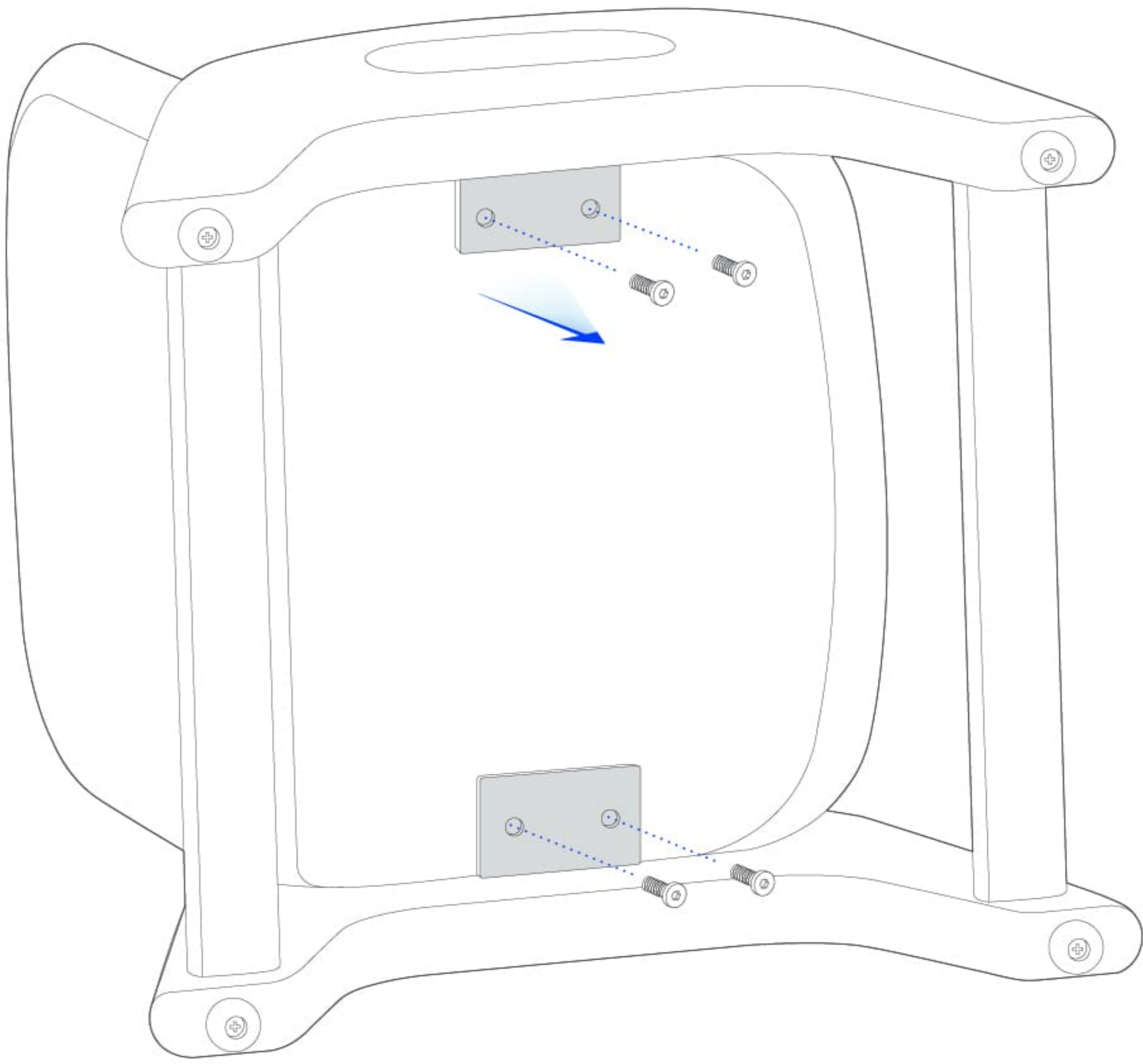
좌판 하단의 볼트를 분리합니다.

下座板下方的螺栓。

下座板下方的螺絲。

Retire los pernos de la parte inferior de la base del asiento.

座板の下部にあるボルトを取り外します。



2

Remove the bolts from the inside of the side frame.

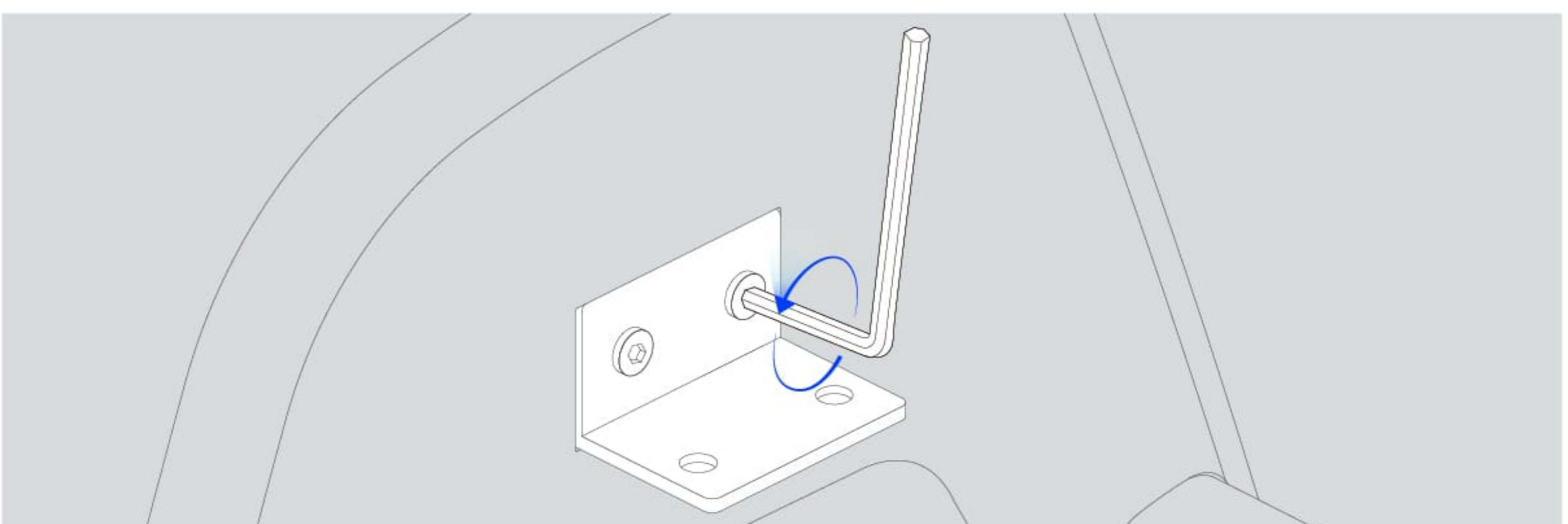
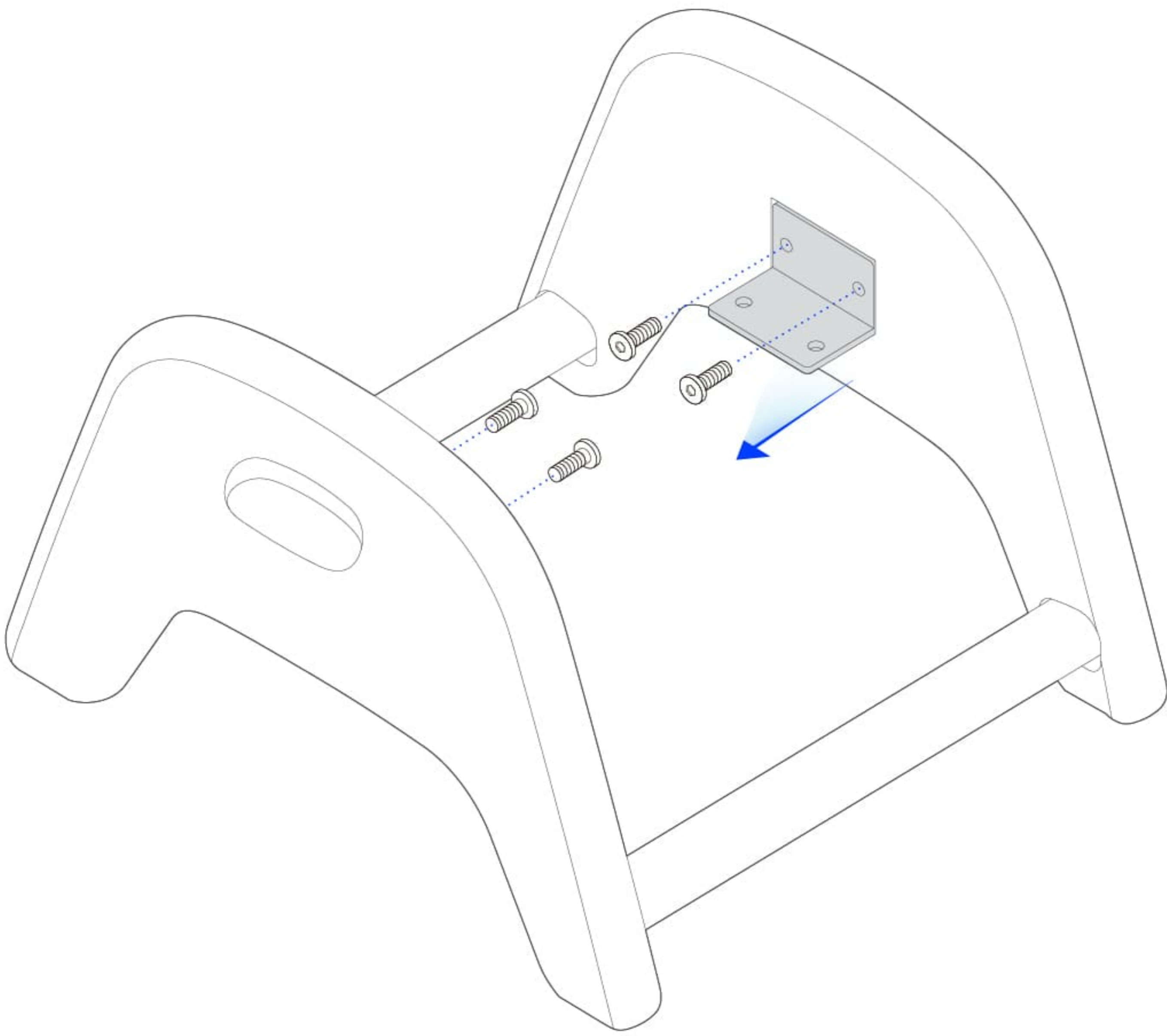
측면 프레임 안쪽의 볼트를 분리하세요.

拆下侧面框架内侧的螺栓。

拆下侧面框架内侧的螺絲。

Retire los pernos del interior del bastidor lateral.

侧面フレームの内側にあるボルトを取り外してください。



3

Flip the removed steel plate and leave its bottom side facing upward.

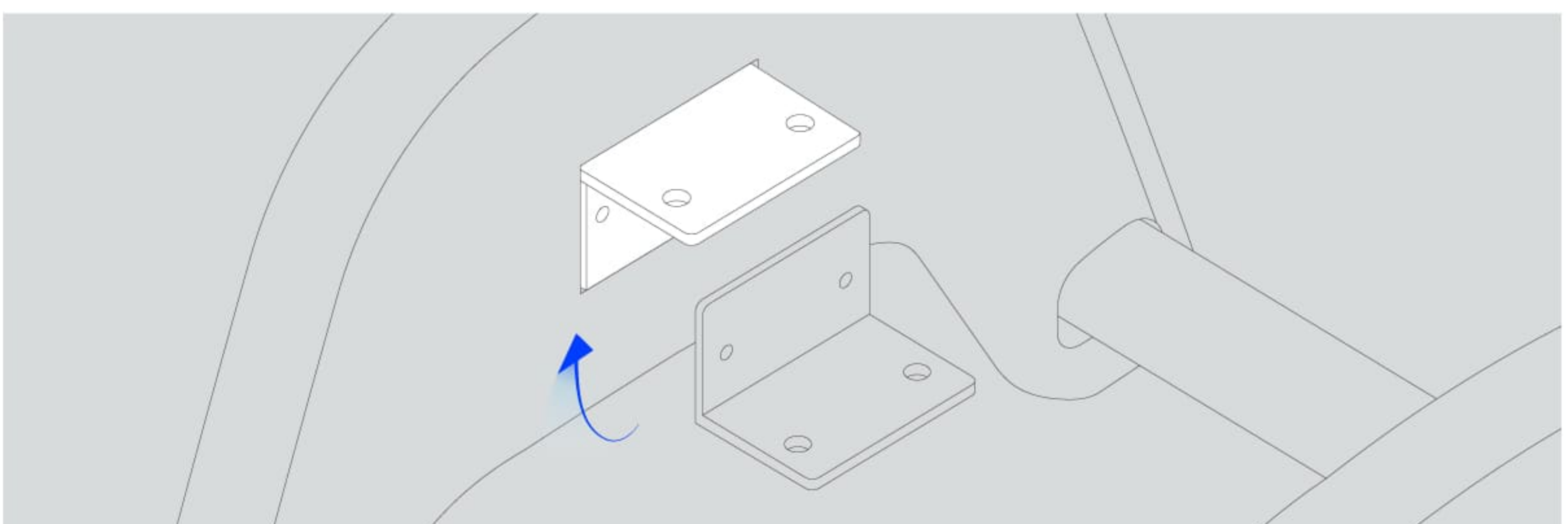
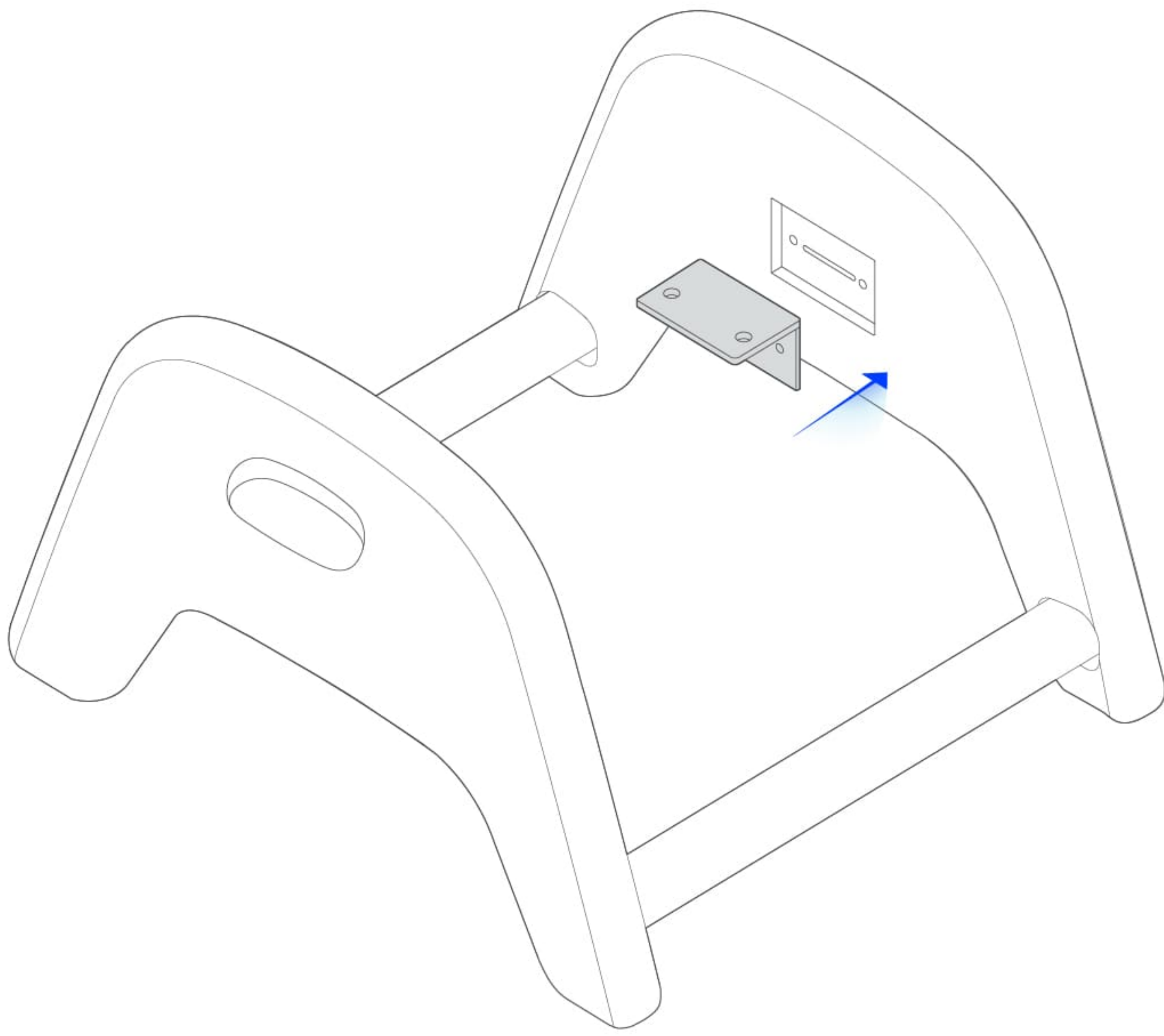
분리된 철판을 뒤집어 아랫면이 위쪽으로 올라오도록 합니다.

将拆下的铁板翻过来,使下面向上。

將拆下的鐵板翻過來,使下面向上。

Voltee la placa de acero retirada y deje la parte inferior hacia arriba.

取り外した鉄板を裏返し、下面が上に来るようにします。



4

Install the bolts on the inside of the side frame.

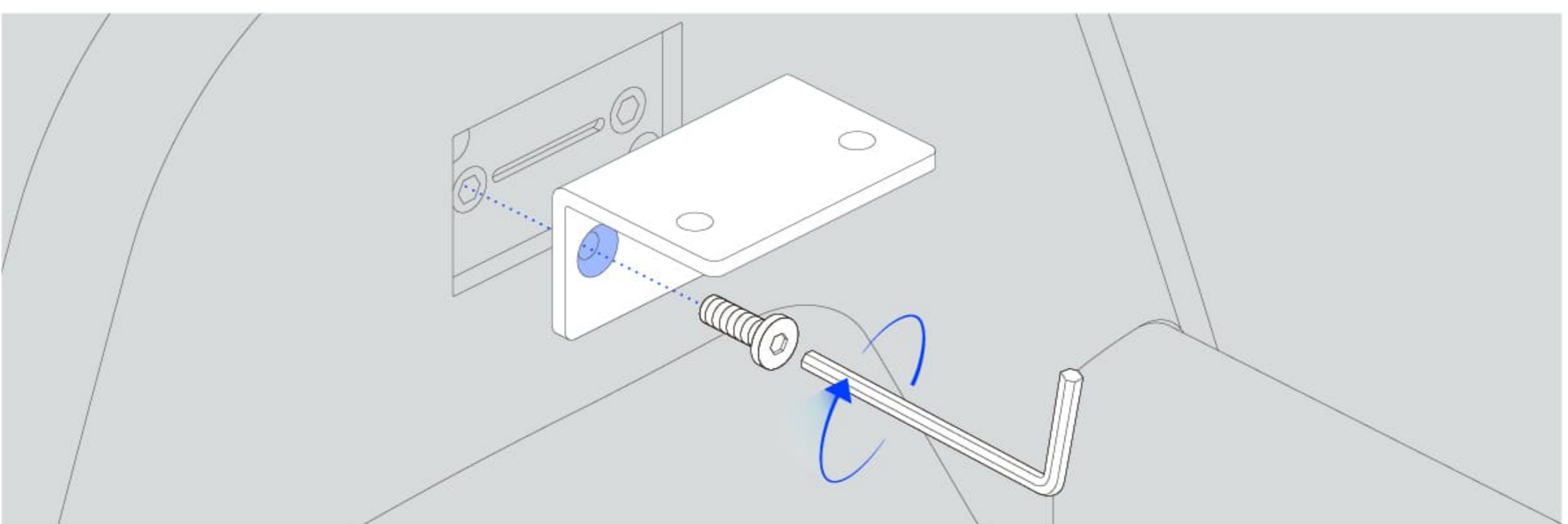
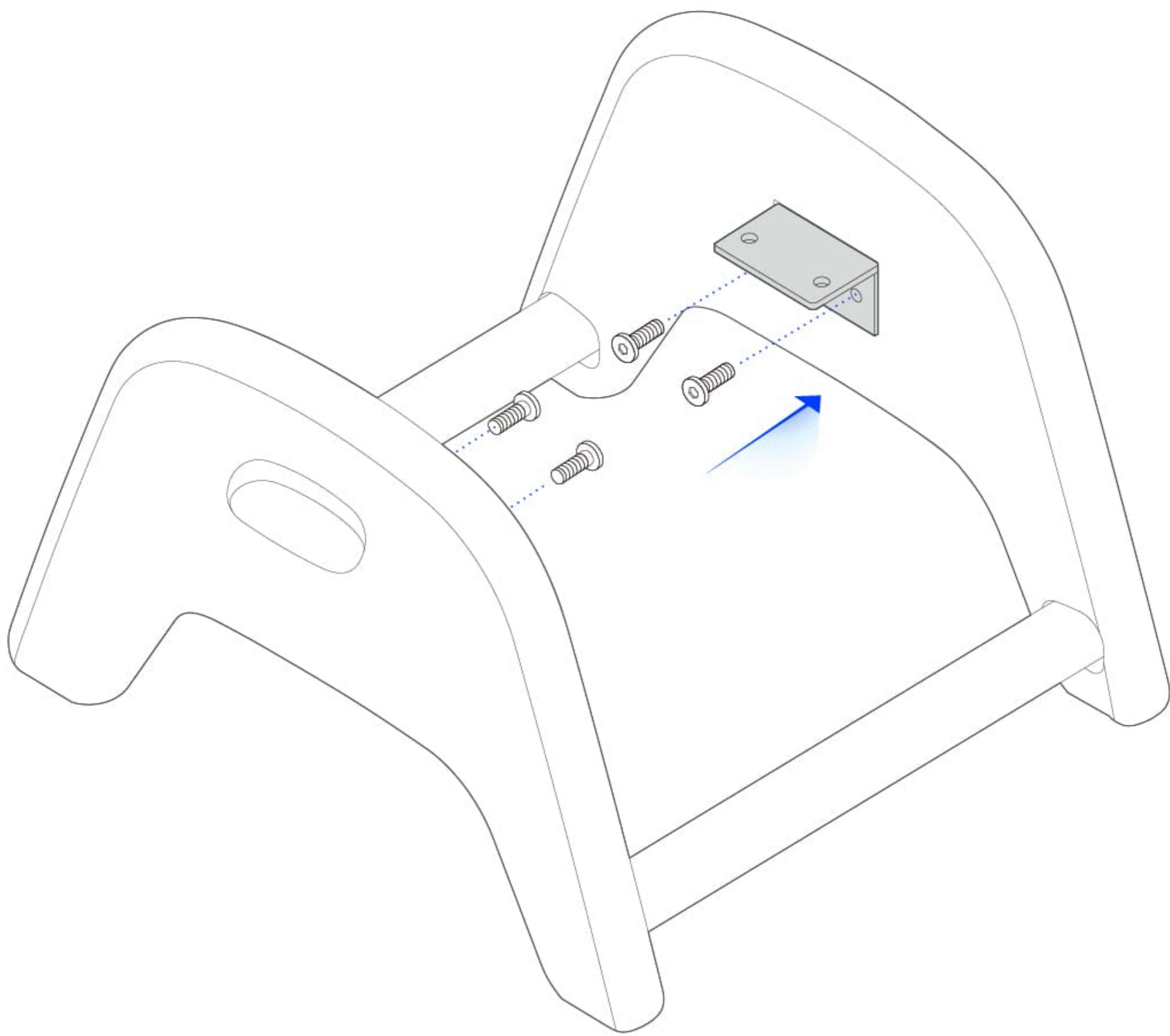
측면 프레임 안쪽의 볼트를 조립하세요.

組裝側面框架內側的螺栓。

組裝側面框架內側的螺栓。

Instale los pernos en el interior del bastidor lateral.

側面フレームの内側にあるボルトを締めてください。



5

Install the bolts on the bottom of the seat base.

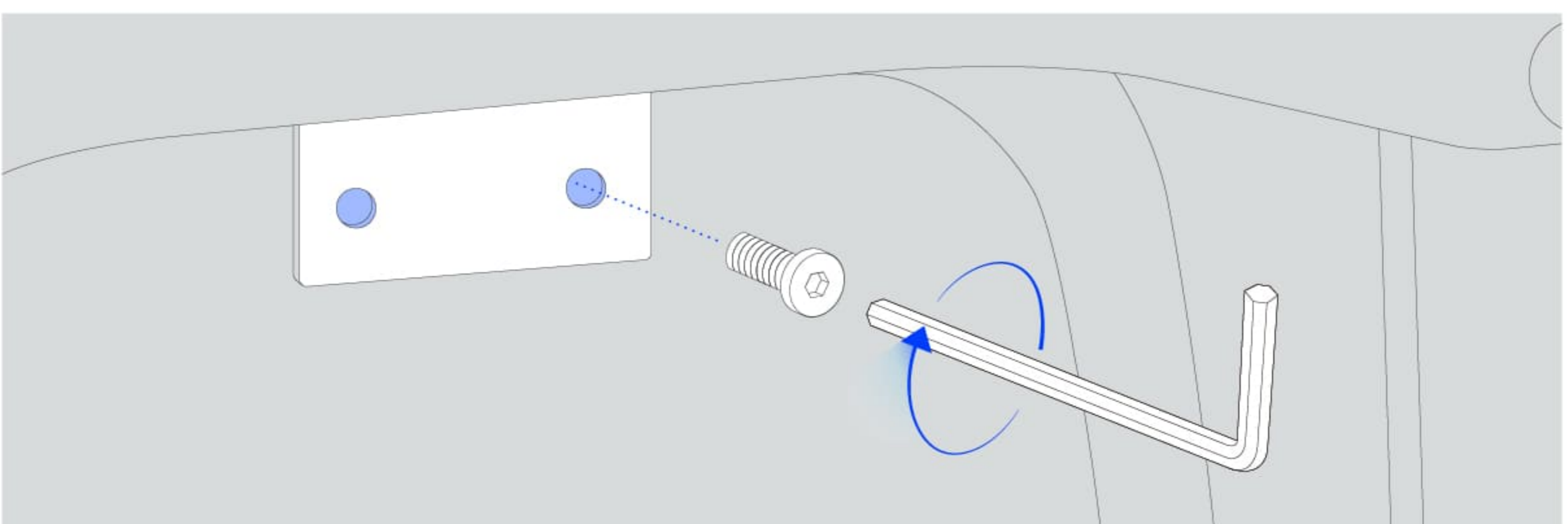
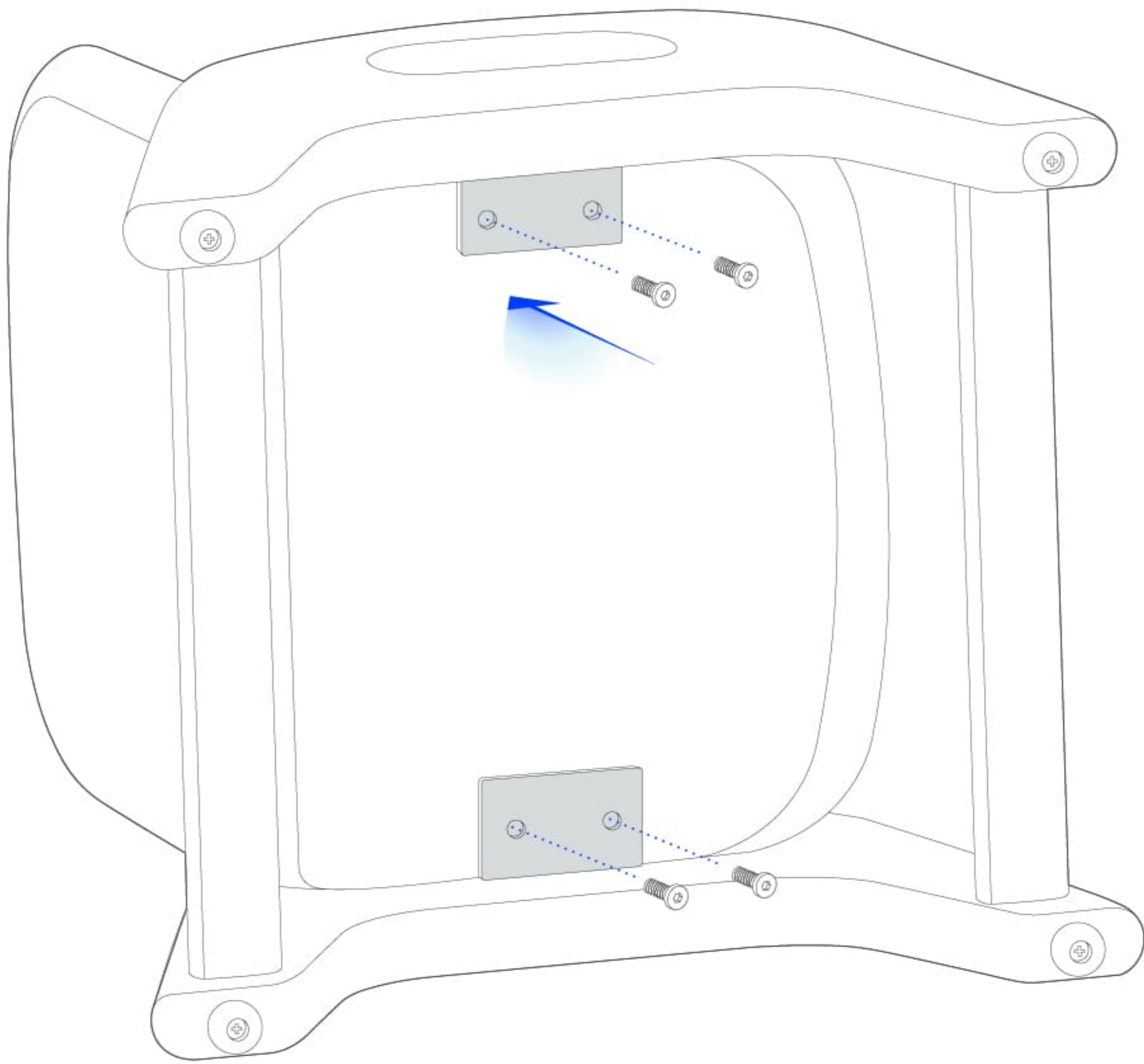
좌판 하단의 볼트를 조립하세요.

拧上座板下方的螺栓。

鎖上座板下方的螺絲。

Instale los pernos en la parte inferior de la base del asiento.

座板の下部にあるボルトを締めてください。



6

Stand up the chair straight.

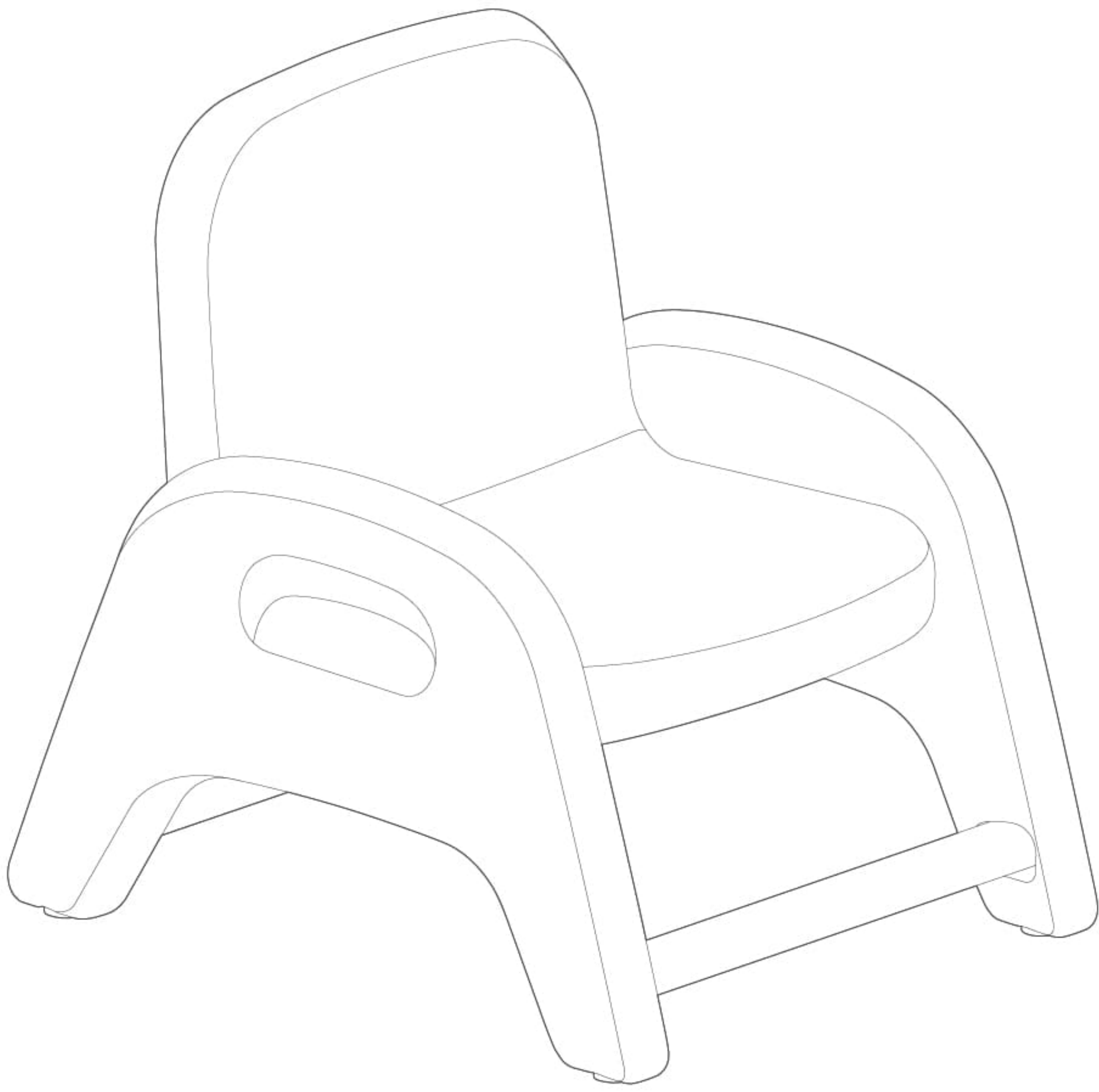
의자를 바로 세우세요.

将椅子直立起来。

將椅子直立起來。

Coloque la silla en posición recta.

椅子をまっすぐに立ててください。



CAUTION ⚠

- Do not sit on the edge of the chair for the possible overturn.
- Do not use the chair for any purpose other than its intended purpose.
- Do not sit on the edge of the seat or backrest to prevent overturn and injury.
- Do not sit on the armrest to prevent possible slipping.
- Do not press the backrest while someone is seated.
- Do not sit when someone is under the chair.
- Do not push the chair when someone is seated.
- Do not sit more than two people in one chair.
- Do not sit facing the headrest of the chair for the possible overturn.
- Do not put your finger into the gap of the chair.
- Do not put your legs on the table or other objects with the backrest tilted.
- Do not excessively tilt your body forward or left/right when seated.
- The chair may get overturned when you rotate the chair while standing on the seat.
- Do not use the chair for exercise such as push-ups.
- Do not throw the chair.
- Do not kick the chair.
- Do not walk across multiple chairs.
- Do not put your legs inside the legs of the chair and bend forward, you may overturn.
- Please read the instructions of the chair in advance for appropriate use.
- We are not responsible for the risk of ignoring the above warning.
- Keep this user manual for correct and safe assembly.

CAUTION ⚠

- 의자 가장자리 부분에 앉으면 전복되어 상해를 입을 수 있습니다.
- 의자 본래 목적 이외로 사용하지 마십시오.
- 좌판이나 등판에 걸터앉으면 전복되어 상해를 입을 수 있습니다.
- 팔걸이에 걸터앉으면 미끄러져 상해를 입을 수 있습니다.
- 사람이 앉아 있을 때 다른 사람이 등판을 누르지 마십시오.
- 사람이 의자 아래로 들어가 있을 때 앉지 마십시오.
- 사람이 앉아 있을 경우 의자를 밀지 마십시오.
- 하나의 의자에 2인 이상이 앉지 마십시오.
- 의자 등판에 등을 대지 않고 반대로 앉으면 전복되어 상해를 입을 수 있습니다.
- 의자 틈새에 손가락을 넣지 마십시오.
- 의자의 등판이 뒤로 젖혀진 상태에서 책상 또는 다른 물체에 다리를 올려놓고 사용하지 마십시오.
- 의자에 앉을 땐 몸을 앞으로 또는 좌우로 무리하게 기울이지 마십시오.
- 의자를 이용하여 팔굽혀펴기 등을 하지 마십시오.
- 의자를 던지지 마십시오.
- 의자를 발로 차지 마십시오.
- 의자를 여러 개 모아 놓고 위에서 건너 다니지 마십시오.
- 의자의 다리 안쪽에 다리를 넣고 걸친 상태로 몸을 앞으로 숙이면 전복될 수 있습니다.
- 의자 사용법을 충분히 숙지한 후 사용하시기 바랍니다.
- 위의 경고를 무시한 상태의 위험에 대해서는 책임을 지지 않습니다.
- 올바르게 안전한 조립을 위해 사용설명서를 보관해주세요.

CAUTION ⚠

- 不要坐在椅子的边缘,以免翻倒。
- 请勿将椅子用于其预期用途以外的任何用途。
- 如果栖息在座椅或靠背上,可能会因椅子翻倒而受伤。
- 不要坐在扶手上以防止可能滑倒。
- 当有人坐在椅子上时,请勿按压靠背。
- 当有人在椅子下时,不要坐下。
- 当有人就座时,请勿推动椅子。
- 一张椅子上不要坐超过两个人。
- 请勿坐在面向椅子头枕的位置,以免发生翻倒。
- 请勿将手指伸入椅子的缝隙中。
- 椅子靠背倾斜时,不要将腿放在桌子或其他物体上。
- 坐下时不要过度向前或向左/向右倾斜身体。
- 将腿放在座椅上的同时旋转椅子时,椅子可能会翻倒。
- 请勿使用椅子进行俯卧撑等运动。
- 不要扔椅子。
- 别踢椅子。
- 不要跨过多张椅子。
- 不要将小腿伸入椅腿内,身体前倾,否则可能会导致椅子翻倒。
- 请事先充分了解椅子的使用情况,以便更合适地使用。
- 对于因无视上述警告而导致的任何可能的伤害、危险和损坏,我们不提供任何 保证。
- 为确保准确、安全组装,请妥善保管使用说明书。

CAUTION ⚠

- 請勿坐在椅子的邊緣, 以免翻倒。
- 請勿將椅子用於其預期用途以外的任何用途。
- 如果您將重量傾靠在座椅或靠背上, 可能會因椅子翻倒而受傷。
- 請勿坐在扶手上以防止可能滑倒。
- 當有人坐在椅子上時, 請勿按壓靠背。
- 當有人在椅子下時, 不要坐下。
- 當有人就座時, 請勿推動椅子。
- 一張椅子上不要坐超過兩個人。
- 請勿坐在面向椅子頭枕的位置, 以免發生翻倒。
- 請勿將手指伸入椅子的縫隙中。
- 椅子靠背傾斜時, 不要將腿放在桌子或其他物體上。
- 坐下時不要過度向前或向左/向右傾斜身體。
- 請勿使用椅子進行伏地挺身等運動。
- 請勿扔椅子。
- 請勿踢椅子。
- 不要跨過多張椅子。
- 不要將小腿伸入椅腿內, 身體前傾, 否則可能會導致椅子翻倒。
- 請事先充分了解椅子的使用情況, 以便更合適地使用。
- 對於因無視上述警告而導致的任何可能的傷害、危險和損壞, 我們不提供任何保證。
- 為確保正確安全組裝, 請妥善保管使用說明書。

CAUTION

- No se siente en el borde de la silla, ya que podría lesionarse debido al vuelco.
- No utilice la silla para ningún otro propósito que no sea el previsto.
- Si se posa en el asiento o el respaldo, puede lesionarse debido al posible vuelco de la silla.
- No se siente en el apoyabrazos para evitar posibles resbalones.
- No presione el respaldo mientras alguien esté sentado en la silla.
- No se siente cuando hay alguien debajo de la silla.
- No empuje la silla cuando alguien esté sentado.
- No se siente más de dos personas en una silla.
- No se siente frente al reposacabezas de la silla por el posible vuelco.
- No meta el dedo en el hueco de la silla.
- No apoye las piernas sobre un escritorio u otros objetos con el respaldo de la silla inclinado.
- No incline excesivamente su cuerpo hacia adelante o hacia la izquierda / derecha cuando esté sentado.
- No use la silla para hacer ejercicio como flexiones.
- No tires la silla.
- No patees la silla.
- No camine sobre varias sillas.
- No coloque las espinillas dentro de las patas de la silla e incline el cuerpo hacia adelante, ya que podría provocar el posible vuelco de la silla.
- Se ruega conocer por adelantado el uso de la silla para su uso más apropiado.
- No aplicamos ninguna garantía por posibles lesiones, peligros y daños que resulten de ignorar las advertencias anteriores.
- Conserve este manual de instrucciones para realizar un montaje correcto y seguro.

CAUTION ①

- ・ 転倒の可能性があるため、椅子の端に座ってはいけません。
- ・ 椅子を本来の目的以外の目的で使用しないでください。
- ・ 座席や背もたれに腰を下ろすと、椅子が転倒して怪我をする可能性があります。
- ・ すべりを防ぐために肘掛けに座らないでください。
- ・ 誰かが椅子に座っている間は背もたれを押さないでください。
- ・ 誰かが椅子の下にいるときは座ってはいけません。
- ・ 誰かが座っているときに椅子を押さないでください。
- ・ 誰かが座っているときに椅子を回転させると、その人が怪我をする可能性があります。
- ・ 1つの椅子に2人以上座ってはいけません。
- ・ 転倒の可能性があるため、椅子のヘッドレストに面した位置に座らないでください。
- ・ 椅子の隙間に指を入れないでください。
- ・ 椅子の背もたれを傾けた状態で、机などに足を乗せないでください。
- ・ 座った状態で、体を前または左右に過度に傾けないでください。
- ・ 脚をシートに乗せた状態で椅子を回転させると、椅子がひっくり返る場合があります。
- ・ 腕立て伏せなどの運動には椅子を使用しないでください。
- ・ 椅子を投げないでください。
- ・ 椅子を蹴らないでください。
- ・ 複数の椅子を横切って歩かないでください。
- ・ すねを椅子の脚の中に入れたり、体を前に傾けたりしないでください。
椅子が転倒する可能性があります。
- ・ より適切に使用するために、事前に椅子の使用について十分に理解してください。
- ・ 上記の警告を無視した結果として発生する可能性のある怪我、危険、および損害について、当社はいかなる保証も適用しません。
- ・ 正しく安全な組み立てのために、取扱説明書を保管してください。

CONTACT

SIDIZ Korea

67-20, Segyosandan-ro, Pyeongtaek
Gyeonggi-do, Republic of Korea

SIDIZ America

19700 S Vermont Ave Suite #200,
Torrance, CA 90502

SIDIZ Taiwan

4 F., No. 607, Ruiguang Rd.,
Neihu Dist., Taipei City 114698,
Taiwan (R.O.C.)
臺北市內湖區瑞光路607號4樓